



Модель 23 00 01S

LOIPART AB
P.O. Box 694
SE 441 18 Alingsås, Sweden
Phone +46 322 66 83 60
Telefax +46 322 63 77 47
E-mail loipart@loipart.se

*Эксклюзивный поставщик
судового оборудования*

 **Electrolux**

ЗАО «СУДОМЕХАНИЗМ»
115280, г. Москва
1-й Автозаводский пр-д, 4
www.sudo.ru
Тел.: +7 (495) 710-30-40
+7 (495) 710-30-41
Факс: +7 (495) 710-30-42
E-mail: info@sudo.ru

*Эксклюзивный поставщик
оборудования*

 **LOIPART**

9-121

документ № 9-121L
ред.3 06.13

- МОДУЛЬНАЯ СИСТЕМА
- ОТКРЫТЫЕ МОДУЛИ
- ВСТРОЕННАЯ ПОДСВЕТКА

Нейтральные витрины предназначены для установки сверху нейтральных или холодильных столов.

Для наилучшей презентации блюд, оборудование имеет наклоненные вперед проволочные полки. Боковые стенки выполнены из оргстекла, задняя стенка – из стекла.

Витрины оснащены специально разработанной подсветкой.

Надежная рама и верхняя крышка выполнены из анодированного алюминия.

Доступны 4 стандартных типоразмера, модули могут оснащаться самозакрывающимися дверцами со стороны клиента и раздвижными задними дверцами.

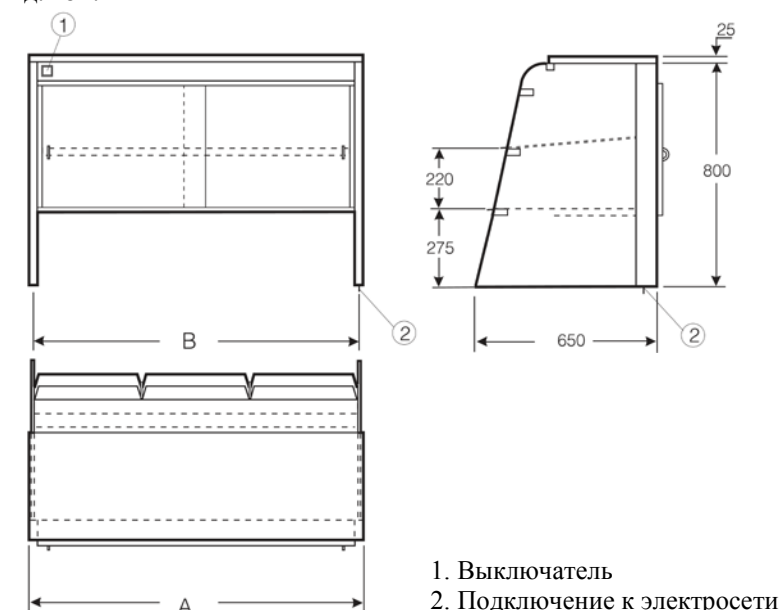
Возможна одиночная установка или установка в ряд с другими витринами (в таком случае требуется лишь одна боковая стенка). Для получения дополнительной информации рекомендуем обратить внимание на проспекты 9-122, 11-303 и 11-304.

Далее приведены технические характеристики различных моделей.

ВИТРИНЫ

Масштаб 1:20

Ед. изм. мм



Модель 23 00 01S

1. Выключатель
2. Подключение к электросети

Технические характеристики

Модель	Габариты, мм		Тип	Напряжение, В	Мощность, кВт	Вес, кг		Объем упаковок, м ³
	A	B				нетто	брутто	
23 00 00S	800	770	Открытая витрина	230 1~60	0.05	32	35	0.450
23 00 01S	1200	1170				43	48	0.680
23 00 02S	800	770	Самозакрывающиеся передние дверцы, раздвижные задние дверцы			37	40	0.450
23 00 03S	1200	1170				50	55	0.680
23 00 05S	1300	1270				53	58	0.750
23 02 06S	1650	1620			0.1	60	65	1.000

Аксессуары

Модель	Описание
28 00 02	Раздвижные дверцы с зеркальным стеклом

Витрины для кассет



- МОДУЛЬНАЯ СИСТЕМА
- СОЕДИНЕННЫЕ ИЛИ ОТДЕЛЬНОСТОЯЩИЕ МОДУЛИ
- НАДЕЖНАЯ И ПРОЧНАЯ КОСТРУКЦИЯ

Витрина для кассет предназначена для выставления двух стандартных кассет (352 30) для стаканов или чашек (кассеты для посудомоечной машины).

Витрины рекомендуется устанавливать сверху нейтральных шкафов с открытым верхом или нейтральных столов.

Возможна одиночная установка или установка в ряд с другими витринами (в таком случае требуется лишь одна боковая стенка).

Для удобства доступа, оборудование имеет наклоненные вперед направляющие из нержавеющей стали. Боковые стенки выполнены из оргстекла, рама выполнена из анодированного алюминия.

Для получения дополнительной информации рекомендуем обратить внимание на документы 9-121, 11-303 и 11-304.

LOIPART AB
P.O. Box 694
SE 441 18 Alingsås, Sweden
Phone +46 322 66 83 60
Telefax +46 322 63 77 47
E-mail loipart@loipart.se

*Эксклюзивный поставщик
судового оборудования*

 **Electrolux**

ЗАО «СУДОМЕХАНИЗМ»
115280, г. Москва
1-й Автозаводский пр-д, 4
www.sudo.ru
Тел.: +7 (495) 710-30-40
+7 (495) 710-30-41
Факс: +7 (495) 710-30-42
E-mail: info@sudo.ru

*Эксклюзивный поставщик
оборудования*

 **LOIPART**

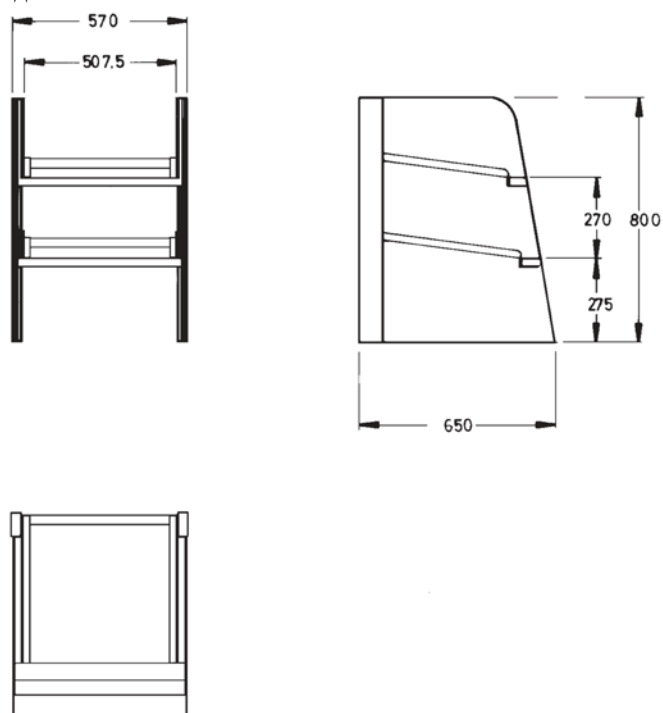
9-122

документ № 9-122L
ред.2 10.11

ВИТРИНЫ ДЛЯ КАССЕТ

Масштаб 1:20

Ед. изм. мм

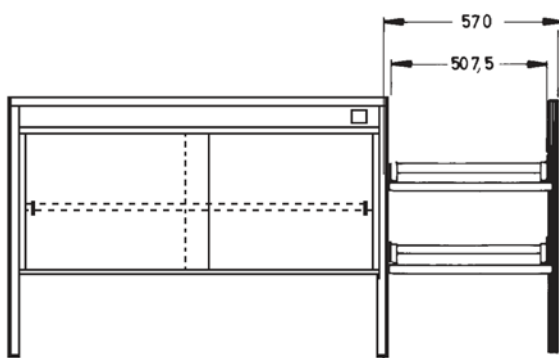


Технические характеристики

Модель	Тип	Соединение с иными витринами серии Galaxy	Вес, кг		Объем упаковок кп, м ³
			нетто	брутто	
23 02 02S	Две боковые стенки	Свободстоящая	18	20	0.330

Установка

Возможно соединение данной витрины с другими витринами. В таком случае стенка ближайшей витрины используется в качестве стенки витрины для кассет – принцип соединения см. ниже.



9-122

Производитель сохраняет за собой право на изменение характеристик агрегата без предварительного уведомления пользователя.

**Нейтральные столы, нейтральные шкафы с направляющими,
внешние и внутренние угловые секции**



Модель 270100S



Модель 24 01 00S

LOIPART AB
P.O. Box 694
SE 441 18 Alingsås, Sweden
Phone +46 322 66 83 60
Telefax +46 322 63 77 47
E-mail loipart@loipart.se

ЗАО «СУДОМЕХАНИЗМ»
115280, г. Москва
1-й Автозаводский пр-д, 4
www.sudo.ru
Тел.: +7 (495) 710-30-40
+7 (495) 710-30-41
Факс: +7 (495) 710-30-42
E-mail: info@sudo.ru

*Эксклюзивный поставщик
судового оборудования*

 **Electrolux**

*Эксклюзивный поставщик
оборудования*

 **LOIPART**

9-134

документ № 9-134L
ред.5 10.11

● КОНСТРУКЦИЯ ИЗ НЕРЖАВЕЮЩЕЙ СТАЛИ

● МОДУЛИ РАЗЛИЧНОЙ ШИРИНЫ

Модули в виде нейтральных столов и нейтральных шкафов с направляющими предназначены для использования в качестве подставки для витрин, кофемашин, диспенсеров для напитков, и т.д.

Верхняя панель нейтрального стола выполнена из нержавеющей стали толщиной 1,2 мм. Верхняя и нижняя полки имеют водостойкое основание из древесного материала, к которому приклеены поверхности из нержавеющей стали.

Нейтральный шкаф имеет 3 ряда направляющих и открытый верх (верхняя корзина становится в

уровень с верхней частью шкафа) или 2 ряда направляющих и верхнюю столешницу.

Все модули оснащаются регулируемыми ножками высотой 200 мм.

Регулируемая высота средней полки. В качестве опций доступны выдвижные ящики с замками, полнос-каплесборник и дверцы из нержавеющей стали.

При установке нескольких нейтральных шкафов в ряд, можно заказать сплошную верхнюю столешницу в общую ширину модулей.

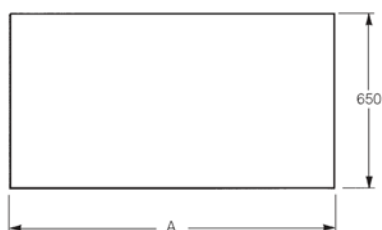
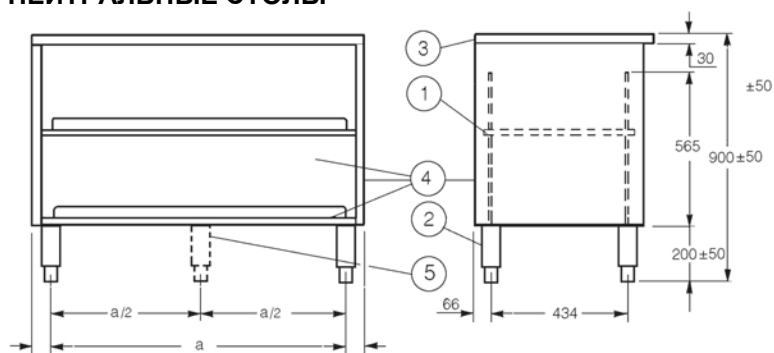
Далее приведены технические характеристики различных моделей.

НЕЙТРАЛЬНЫЕ СТОЛЫ, НЕЙТРАЛЬНЫЕ ШКАФЫ С НАПРАВЛЯЮЩИМИ

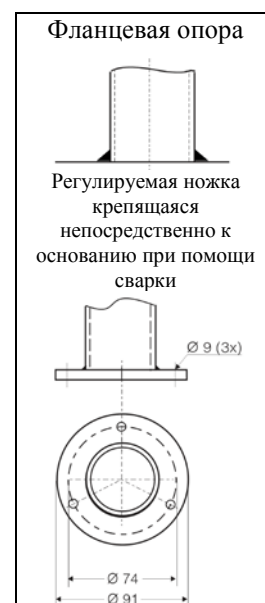
Масштаб 1:20

Ед. изм. мм

НЕЙТРАЛЬНЫЕ СТОЛЫ



1. Средняя полка, регулируемая высота
2. Регулируемые ножки
3. Верхняя полка (столешница)
4. Боковые, задняя и нижняя панели
5. Дополнительные 2 ножки, исключительно модули шириной (A) 1500 и 1800 мм



Нейтральные столы. Технические характеристики

Исполнение			Модель						
верхняя полка (столешница)	боковые, задняя и нижняя панели	дверцы	A=400 a=237	A=600 a=437	A=800 a=637	A=1000 a=837	A=1200 a=1037	A=1500 a=1337**	A=1800 a=1637**
нерж.	нерж.	-	-	-	24 00 00S	-	24 01 00S	24 02 00S	24 03 00S
		нерж.	-	-	97 73 64S	-	97 73 65S	-	-
Вес, кг *	нетто		30	43	59	73	88	72	88
	брутто		33	47	64	80	99	82	100
Объем упаковки, м ³			0.3	0.4	0.5	0.6	0.7	0.9	1.1

**с дополнительной парой ножек

Аксессуары

Модель	Описание
29 00 00S	Выдвижной ящик с замком, нерж.сталь

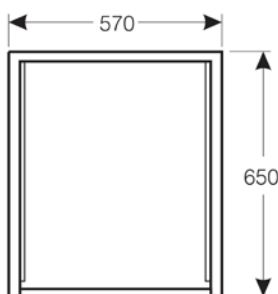
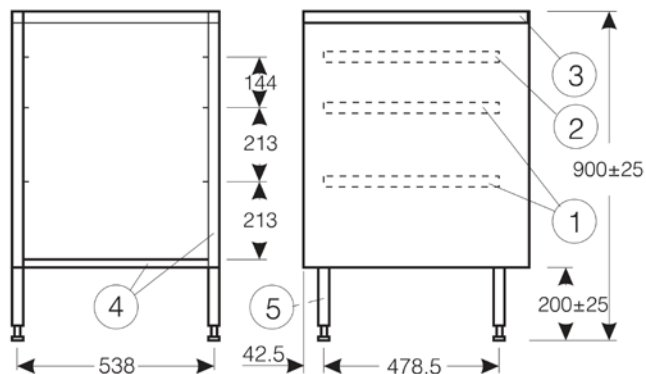
НЕЙТРАЛЬНЫЕ СТОЛЫ, НЕЙТРАЛЬНЫЕ ШКАФЫ С НАПРАВЛЯЮЩИМИ

Масштаб 1:20

Ед. изм. мм

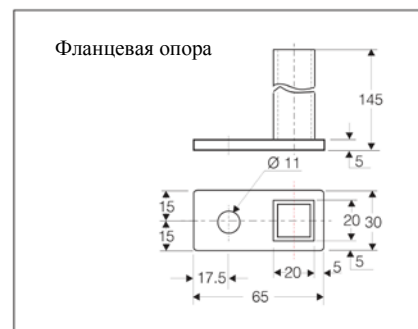
НЕЙТРАЛЬНЫЕ ШКАФЫ С НАПРАВЛЯЮЩИМИ

Конструкция из нержавеющей стали, открытый верх, 3 пары направляющих

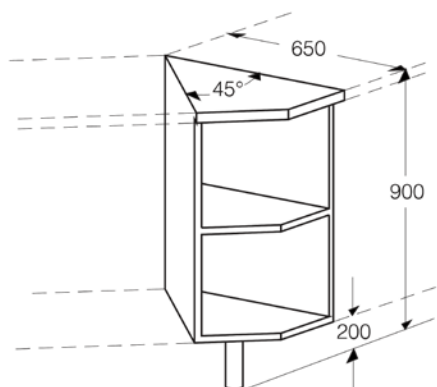


1. Направляющие – версии с/без верхней полки (столешницы)
2. Направляющие – исключительно версии с верхней полкой (столешницей)
3. Верхняя полка (столешница)
4. Рама
5. Регулируемые ножки

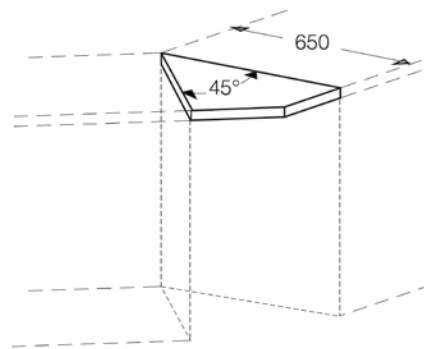
Исполнение		Модель	Вес, кг		Объем упаковки, м ³
			нетто	брутто	
верхняя полка (столешница)	рама	27 01 00S	16	20	0.4
-	нерж.		нерж.		
нерж.	нерж.	97 73 71S	24	28	



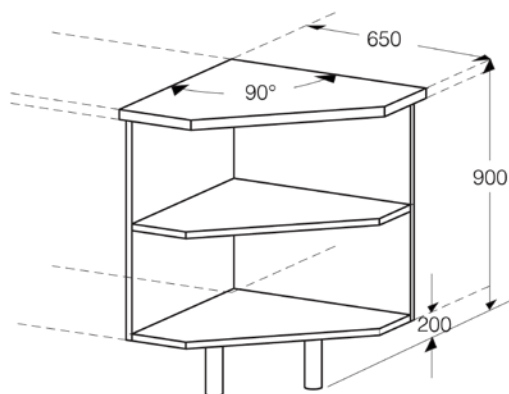
ВНЕШНИЕ И ВНУТРЕННИЕ УГЛОВЫЕ СЕКЦИИ



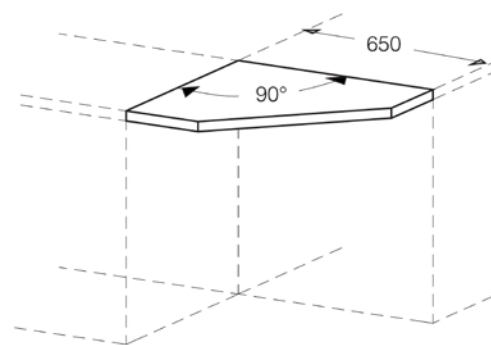
ВНУТРЕННЯЯ УГЛОВАЯ СЕКЦИЯ 45°



ВНЕШНЯЯ УГЛОВАЯ СЕКЦИЯ 45°



ВНУТРЕННЯЯ УГЛОВАЯ СЕКЦИЯ 90°



ВНЕШНЯЯ УГЛОВАЯ СЕКЦИЯ 90°

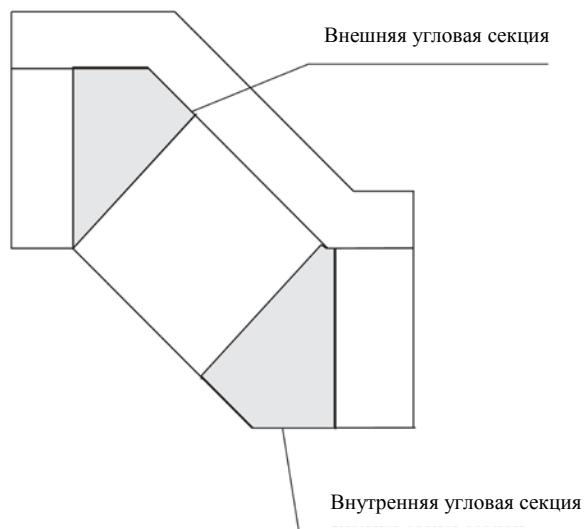
Угловая секция 45° –технические характеристики

модель	Положение	Боковые и нижняя панели	Вес, кг		Объем упаковки, м³
			нетто	брутто	
16 87 84	внешнее	-	3	4	0.01
16 74 35	внутреннее	нерж.	14	17	0.3

Угловая секция 90° –технические характеристики

Модель	Положение	Боковые и нижняя панели	Вес, кг		Объем упаковки, м³
			нетто	брутто	
16 87 86	внешнее	-	6	7	0.01
16 74 38	внутреннее	нерж.	15	18	0.3

Пример модульной конструкции с угловыми секциями 45°:



Нейтральные столы



Открытые нейтральные столы шириной 800, 1200, 400 мм



Нейтральный стол шириной 1200мм с дверцами

LOIPART AB
P.O. Box 694
SE 441 18 Alingsås, Sweden
Phone +46 322 66 83 60
Telefax +46 322 63 77 47
E-mail loipart@loipart.se

ЗАО «СУДОМЕХАНИЗМ»
115280, г. Москва
1-й Автозаводский пр-д, 4
www.sudo.ru
Тел.: +7 (495) 710-30-40
+7 (495) 710-30-41
Факс: +7 (495) 710-30-42
E-mail: info@sudo.ru

*Эксклюзивный поставщик
судового оборудования*

 **Electrolux**

*Эксклюзивный поставщик
оборудования*

 **LOIPART**

9-144

документ № 9-144L
ред.1 10.11

- КОНСТРУКЦИЯ ИЗ НЕРЖАВЕЮЩЕЙ СТАЛИ
- РЕГУЛИРУЕМЫЕ НОЖКИ
- МОДУЛИ РАЗЛИЧНОЙ ШИРИНЫ
- ШЕСТЬ МОДЕЛЕЙ: ОТКРЫТЫЕ МОДУЛИ ИЛИ МОДУЛИ С ДВЕРЦАМИ

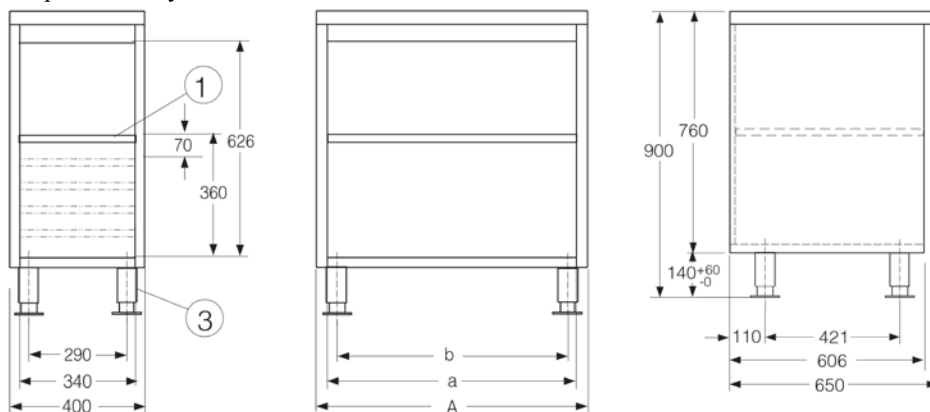
Нейтральные столы предназначены для использования в качестве подставки для витрин, кофемашин, диспенсеров для напитков, и т.д.

Верхняя панель нейтрального стола выполнена из нержавеющей стали толщиной 1,2 мм. Верхняя и нижняя полки имеют водостойкое основание из древесного материала, к которому приклеены поверхности из нержавеющей стали. Средняя полка с регулируемой высотой имеет толщину 20мм. Все модули оснащаются регулируемыми ножками высотой 140 мм с фланцевыми опорами. Далее приведены технические характеристики различных моделей.

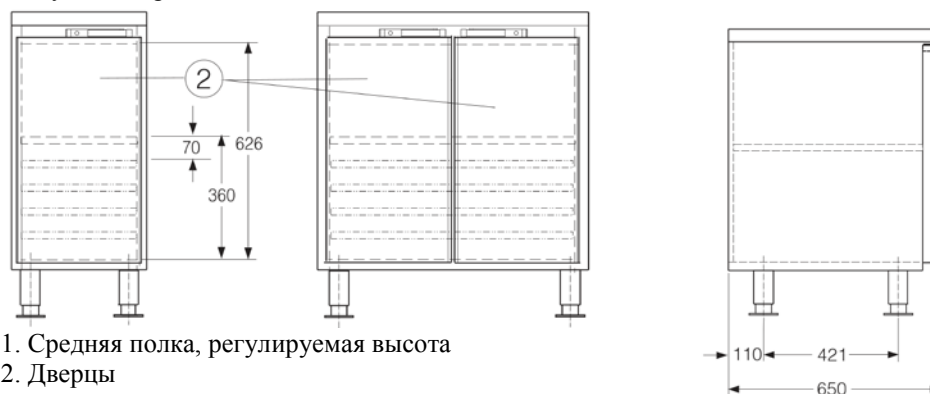
НЕЙТРАЛЬНЫЕ СТОЛЫ

Масштаб 1:20
Ед. изм. мм

Открытые модули



Модули с дверцами



1. Средняя полка, регулируемая высота
2. Дверцы
3. Регулируемые ножки

Нейтральные столы. Технические характеристики

Модель	Исполнение дверца/дверцы	Габариты, мм			Вес, кг		Объем упаковки, м ³
		A	a	b	нетто	брутто	
NLMNT400	-	400	340	290	30	40	0.280
NLMNT400D	x				35	45	
NLMNT800	-	800	740	690	50	60	0.560
NLMNT800D	x				60	70	
NLMNT1200	-	1200	1140	1090	70	80	0.840
NLMNT1200D	x				80	90	



Витрины, стойки, одноярусные/двухъярусные

Модель 260001



Модель 392 61

LOIPART AB
P.O. Box 694
SE 441 18 Alingsås, Sweden
Phone +46 322 66 83 60
Telefax +46 322 63 77 47
E-mail loipart@loipart.se

ЗАО «СУДОМЕХАНИЗМ»
115280, г. Москва
1-й Автозаводский пр-д, 4
www.sudo.ru
Тел.: +7 (495) 710-30-40
+7 (495) 710-30-41
Факс: +7 (495) 710-30-42
E-mail: info@sudo.ru

*Эксклюзивный поставщик
судового оборудования*

 **Electrolux**

*Эксклюзивный поставщик
оборудования*

 **LOIPART**

9-160

документ № 9-160L
ред.1 10.11

- МОДУЛЬНАЯ СИСТЕМА
- ВЕРХНЯЯ ПАНЕЛЬ ИЗ НЕРЖАВЕЮЩЕЙ СТАЛИ
- ПЕРЕДНЯЯ И БОКОВЫЕ СТЕНКИ ИЗ АНОДИРОВАННОГО АЛЮМИНИЯ ИЛИ СТЕКЛА
- ЗАЩИЩЕННЫЕ ГАЛОГЕНОВЫЕ ЛАМПЫ, ОБЕСПЕЧИВАЮЩИЕ НАГРЕВ
- ОДНОЯРУСНЫЕ МОДУЛИ
- ДВУХЪЯРУСНЫЕ МОДУЛИ

Витрины относятся к оборудованию для линий самообслуживания производства Electrolux и предназначены для хранения горячих блюд из тепловых шкафов и т.д.

Витрины оснащены галогеновыми лампами, обеспечивающими освещение и нагрев, и позволяющими поддерживать температуру блюд прямо на полках, а также в контейнерах без крышек, размещенных в тепловых шкафах. Одноярусные и двухъярусные витрины без

галогеновых ламп предназначены для установки сверху тепловых шкафов и диспенсеров для тарелок. Корпус выполнен из нержавеющей стали с сатинированием. Передняя и боковые стенки изготавливаются из анодированного алюминия, или стекла и оргстекла.

Одноярусные и двухъярусные витрины с галогеновыми лампами имеют корпус, выполненный полностью из нержавеющей стали за исключением нижней части боковых стенок (оргстекло).

Галогеновые лампы, обеспечивающие нагрев, частично защищены специальным жаростойким стеклом.

Вход электрического кабеля расположен в правой стороне витрины. Кабель подключается к клеммной коробке теплового шкафа.

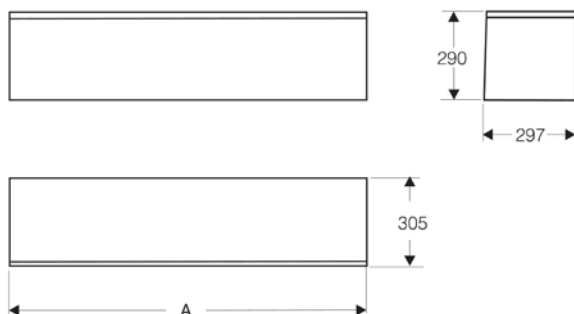
Далее приведены технические характеристики различных моделей и опций к ним.

ВИТРИНЫ, СТОЙКИ, ОДНОЯРУСНЫЕ/ДВУХЪЯРУСНЫЕ

Масштаб 1:20

Ед. изм. мм

ОДНОЯРУСНЫЕ ВИТРИНЫ БЕЗ ГАЛОГЕНОВЫХ ЛАМП



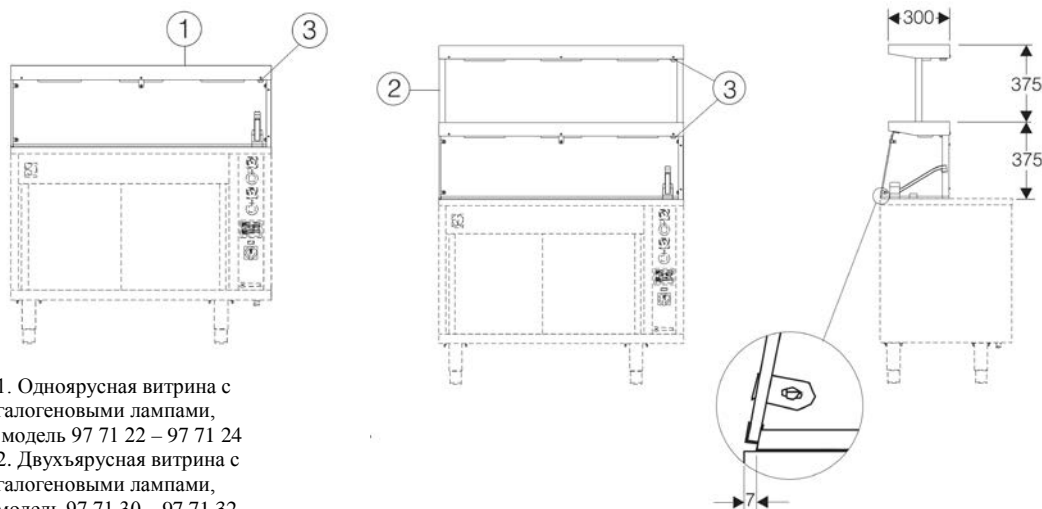
Модель 26 00 01/392 61

Технические характеристики:

Модель	А	Исполнение	
		Передняя стенка	Боковые стенки
392 61	1200	анодированный алюминий	
392 63	1250*		
392 62	1650*		
26 00 00	800	прозрачное стекло	оргстекло
26 00 01	1200		
26 00 02	1250*		
26 00 03	1650*		

* Для установки сверху тепловых столов и диспенсеров для тарелок.

ОДНОЯРУСНЫЕ ВИТРИНЫ С ГАЛОГЕНОВЫМИ ЛАМПАМИ



1. Одноярусная витрина с галогеновыми лампами, модель 97 71 22 – 97 71 24
2. Двухъярусная витрина с галогеновыми лампами, модель 97 71 30 – 97 71 32
3. Выключатель

Технические характеристики

Модель	Версия	Ширина, мм	Напряжение, В*	Мощность, кВт	Макс. ток на фазу, А*	Вес, кг		Объем упаковки, м ³
						нетто	брутто	
97 71 22S	однорядная	1 200	230 1~50/60	0.5	3	16	18	0.200
97 71 23S		1 500		0.6		22	24	0.250
97 71 24S		1 800		0.8	4	28	31	0.300
97 71 30S	двухрядная	1 200		0.9		22	24	0.400
97 71 31S		1 500		1.2	6	30	33	0.500
97 71 32S		1 800		1.5	7	38	41	0.600

* при установке сверху нейтральных шкафов

(при установке сверху тепловых шкафов - подключить к клеммной коробке теплового шкафа – см. документы 6-290, 6-291, 6-292)

9-160

Производитель сохраняет за собой право на изменение характеристик агрегата без предварительного уведомления пользователя.