

RATO R

ТЕХНИЧЕСКИЕ ДАННЫЕ / TECHNICAL DATA



ПОЛОЖЕНИЕ О ДОСТОВЕРНОСТИ

Данный каталог заменяет все предыдущие издания, прошлые тиражи теперь недействительны. Компания VULKAN сохраняет за собой право на внесение поправок и изменений, связанных с новыми разработками. Новые данные применимы только к соединительным муфтам, которые были заказаны после внесения вышеупомянутых поправок или изменений. Пользователь обязан удостовериться в том, что используется новейшее издание каталога. Соответствующее издание каталога можно найти на веб-сайте компании VULKAN www.vulkan.com.

Сведения, содержащиеся в этом каталоге, соответствуют техническим стандартам, используемым компанией VULKAN в текущее время, при указанных условиях в соответствии с пояснениями. Принятие решений и составление выводов о поведении системы относится к исключительной ответственности лица, ответственного за силовую установку.

В выполненном компанией VULKAN анализе крутильных колебаний обычно принимается во внимание только механическая часть упруго-массовой системы. Компания VULKAN производит исключительно компоненты систем и не несет совокупной ответственности за анализ крутильно-колебательной системы (в стационарном либо переходном режиме). Точность анализа зависит как от точности используемых данных, так и от данных, предоставленных компании VULKAN, соответственно режиму.

Компания сохраняет за собой право на внесение изменений, связанных с дальнейшими техническими нововведениями. При возникновении вопросов или запросов просьба обращаться в компанию VULKAN.

По состоянию на 08/2010

Производитель сохраняет за собой право на тиражирование, переиздание и перевод.

Мы сохраняем за собой право на изменение размеров и конструкций без предварительного уведомления.

VALIDITY CLAUSE

The present catalogue shall replace all previous editions, any previous printings shall no longer be valid. Based on new developments, VULKAN reserves the right to amend and change any details contained in this catalogue respectively. The new data shall only apply with respect to couplings that were ordered after said amendment or change. It shall be the responsibility of the user to ensure that only the latest catalogue issue will be used. The respective latest issue can be seen on the website of VULKAN on www.vulkan.com.

The data contained in this catalogue refer to the technical standard as presently used by VULKAN with defined conditions according to the explanations. It shall be the sole responsibility and decision of the system administrator for the drive line to draw conclusions about the system behaviour.

VULKAN torsional vibration analysis usually only consider the pure mechanical mass-elastic system. Being a component manufacturer exclusively, VULKAN assumes no system responsibility with the analysis of the torsional vibration system (stationary, transiently)! The accuracy of the analysis depends on the exactness of the used data and the data VULKAN is provided with, respectively.

Any changes due to the technological progress are reserved. For questions or queries please contact VULKAN.

Status: 08/2010

All duplication, reprinting and translation rights are reserved.

We reserve the right to modify dimensions and constructions without prior notice.

СОДЕРЖАНИЕ

CONTENTS

02 Страница
Page

ПОЛОЖЕНИЕ О ДОСТОВЕРНОСТИ
VALIDITY CLAUSE

03 Страница
Page

СОДЕРЖАНИЕ
CONTENTS

04 Страница
Page

ХАРАКТЕРИСТИКИ И ОПИСАНИЕ
CHARACTERISTICS AND DESCRIPTION

06 Страница
Page

ПЕРЕЧЕНЬ ТЕХНИЧЕСКИХ ДАННЫХ
LIST OF TECHNICAL DATA

08 Страница
Page

РАЗМЕРЫ/МОМЕНТЫ ИНЕРЦИИ/МАССЫ
DIMENSIONS/MASS-MOMENTS OF INERTIA/MASSES

08 **RATO R серия 2200** / Series 2200

10 **RATO R серия 2201** / Series 2201

12 **RATO R серия 2400** / Series 2400

ХАРАКТЕРИСТИКИ И ОПИСАНИЕ

CHARACTERISTICS AND DESCRIPTION

Соединительные муфты RATO R / RATO R Couplings

Диапазон крутящих моментов: 12,50 – 270,00 кНм / Torque range: 12.50 – 270.00 kNm



Высокоэластичные соединительные муфты RATO R Highly Flexible RATO R Couplings

В дополнение к «универсальной» муфте RATO S была разработана высокоэластичная муфта RATO R для применения в установках, требующих высокой крутильной гибкости и величины возможной несоосности.

К особым свойствам конструкции относятся высокая динамическая нагрузочная способность и высокие динамические вращательные свойства, обусловленные вращением небольших масс. К областям применения преимущественно относятся высокоскоростные главные системы и механизмы отбора мощности, приводимые в движение дизельным двигателем или электродвигателем.

В диапазоне крутящего момента от низкого до среднего, в котором целесообразно использование цельного элемента, муфта RATO R может рассматриваться в качестве альтернативного варианта.

Благодаря обеспечиваемым значениям крутильной жесткости и предусмотренным конфигурациям элементов возможна индивидуальная регулировка характеристик крутильных колебаний системы заказчика.

Радиальная, осевая и угловая упругость муфты RATO R и кратчайшая из возможных длина монтажа позволяют добиваться хорошей компенсации несоосностей вала, вызванных упругим креплением первичного двигателя, движением основания и т. д.

Использование относительно мягких кольцеобразных мембран обеспечивает эффективную изоляцию системы в случае возбуждения осевых вибраций и эффективно защищает подшипники вала. Муфта RATO R обладает отличными шумоподавляющими свойствами благодаря отсутствию каналов для прохождения шумов и непосредственного контакта металлических поверхностей.

Complementing the "all-round" RATO S coupling, the highly flexible RATO R coupling has been specially designed for the use in installations requiring a high level of torsional flexibility and misalignment capacity.

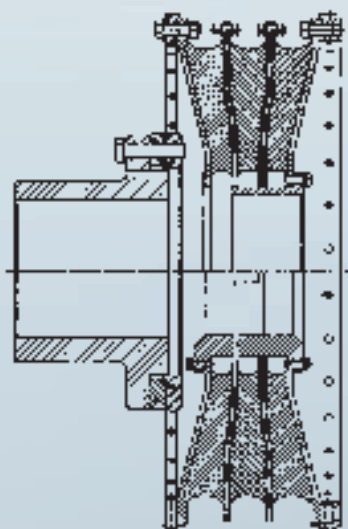
Inherent features of the design include high dynamic load capacity and good rotational dynamic properties due to the low rotating inertias. The area of application is primarily high-speed main/PTO systems driven by a diesel engine or electric motor.

In the low to middle torque ranges where the handling and installation of a complete element is practical the RATO Ring coupling is an additional alternative.

A customized tuning of the system's torsional vibration characteristics is possible due to the variety of torsional stiffnesses and element configurations available.

The radial, axial and angular flexibility of the RATO R coupling, with the shortest possible installation length, enables good compensation of shaft misalignments caused by the flexible mounting of the prime mover, foundation movements etc. to be achieved.

The use of relatively soft annular membranes permits, in the event of an axial vibration excitation, an efficient isolation of the system – effectively protecting shaft bearings. By avoiding noise paths, direct metal to metal contact, the RATO R has excellent noise-attenuation properties.



Муфта RATO R серии 2200 состоит из: ступицы, многорядного эластичного элемента, мембраны и соединительного кольца.

The RATO R Coupling in the series 2200 consists of: attached hub, multiple-row flexible element, membrane part and the connecting ring.

ПЕРЕЧЕНЬ ТЕХНИЧЕСКИХ ДАННЫХ

LIST OF TECHNICAL DATA

Размер	Группа размеров	Номинальный крутящий момент	Макс. крутящий момент ₁	Макс. крутящий момент ₂	Диапазон макс. крутящего момента	Допуст. вибрационный крутящий момент	Допуст. потеря мощности	Допуст. частота вращения	Допуст. осевое смещение вала	Допуст. радиальное смещение муфты	Радиальная жесткость	Динамическая крутильная жесткость	Коэффициент демпфирования
Size	Dimension Group	Normal Torque	Max. Torque ₁	Max. Torque ₂	Max. Torque Range	Perm. Vibratory Torque	Perm. Power Loss	Perm. Rotational Speed	Perm. Axial Shaft Displacement	Perm. Radial Coupling Displacement	Radial Stiffness	Dynamic Torsional Stiffness	Relative Damping
		T _{кн} кН·м kNm	T _{кmax1} кН·м kNm	T _{кmax2} кН·м kNm	ΔT _{max} кН·м kNm	T _{кв} кН·м kNm	P _{кв50} кВт kW	n _{кmax} ⁽²⁾ МИН ⁻¹ 1/min	ΔK _s мм mm	ΔK _r ⁽²⁾ мм mm	C _{tdyn} кН/мм kN/mm	C _{tdyn} ^(1,2) кНм/ номинальное значение, рад rad nominal	Ψ ^(1,3) номинальное значение nominal
IMPORTANT¹⁾: C_{tdyn warm}, C_{tdyn la}, Ψ_{warm} are to be considered!													
G 192Z R		12,5	16,0	56,5	19,0	3,75				10,0	1,3	40	0,90
G 192W R	G 1920 R	12,5	18,0	56,5	21,5	3,75	0,76	2750	4,0	10,0	1,6	50	1,13
G 192T R		16,0	21,5	72,0	25,5	4,80				7,0	2,2	70	1,13
G 212Z R		16,0	20,0	72,0	24,0	4,80				10,0	1,4	51	0,90
G 212W R	G 2120 R	16,0	22,0	72,0	26,5	4,80	0,84	2525	5,0	10,0	1,8	64	1,13
G 212T R		20,0	26,5	90,0	32,0	6,00				7,0	2,5	88	1,13
G 232Z R		20,0	24,5	90,0	29,5	6,00				11,0	1,6	64	0,90
G 232W R	G 2320 R	20,0	28,0	90,0	33,5	6,00	0,90	2350	5,5	11,0	2,0	80	1,13
G 232T R		25,0	33,5	112,5	40,0	7,50				8,0	2,8	110	1,13
G 241Z R		25,0	31,1	112,5	37,4					3,4	5,8	337	0,90
G 241W R	G 2410 R	25,0	35,0	112,5	42,0	7,80	0,66	2125	6,0	2,7	7,2	418	1,13
G 241T R		31,5	41,9	142,0	50,3					1,9	10,2	594	1,13
G 241Y R		35,6	45,0	142,0	54,0					1,3	15,0	730	1,13
G 252Z R		25,0	31,0	112,5	37,5	7,50				12,0	1,6	80	0,90
G 252W R	G 2520 R	25,0	35,0	112,5	42,0	7,50	0,98	2125	6,0	12,0	2,0	100	1,13
G 252T R		31,5	42,0	142,0	50,5	9,45				9,0	2,8	139	1,13
G 262Z R		31,5	39,5	142,0	47,5	9,45				13,0	1,7	100	0,90
G 262W R	G 2620 R	31,5	44,5	142,0	53,5	9,45	1,05	2000	6,0	13,0	2,2	126	1,13
G 262T R		40,0	53,5	180,0	64,0	12,00				9,0	3,0	176	1,13
G 273W R	G 2730 R	31,5	47,5	142,0	57,0	9,45	2,00	2250	6,0	13,0	2,2	126	1,13
G 293W R	G 2930 R	40,0	60,0	180,0	72,0	12,00	2,31	2250	6,0	14,0	2,5	160	1,13
G 312Z R		50,0	62,5	225,0	75,0	15,00				17,0	1,9	160	0,90
G 312W R	G 3120 R	50,0	70,0	225,0	84,0	15,00	1,20	1675	7,0	17,0	2,4	200	1,13
G 312T R		63,0	84,0	283,5	100,5	18,90				12,0	3,3	277	1,13
G 321W R		63,0	81,0	283,5	97,0	18,90				8,0	5,6	504	
G 321T R	G 3210 R	80,0	97,0	360,0	116,5	24,00	0,62	1100	5,5	6,0	7,2	640	
G 321Y R		90,0	110,5	405,0	134,0	27,00				5,5	8,2	800	
G 322W R		63,0	81,0	283,5	97,0	18,90				16,0	2,8	252	1,13
G 322T R	G 3220 R	80,0	97,0	360,0	116,5	24,00	1,24	1100	5,5	12,0	3,6	320	
G 322Y R		90,0	110,5	405,0	134,0	27,00				11,0	4,1	400	
G 333Z R		63,0	81,0	283,5	97,0	18,90				17,0	2,1	202	0,90
G 333W R	G 3330 R	63,0	95,0	283,5	114,0	18,90	2,70	1725	7,0	17,0	2,6	252	1,13
G 333T R		80,0	114,0	360,0	137,0	24,00				12,0	3,6	352	1,13

См. пояснение технических данных.

Под заказ применяется каучук различных классов качества.

- 1) Компания VULKAN рекомендует дополнительно использовать значения C_{tdyn warm} (0,7), C_{tdyn la} (1,35) и Ψ_{warm} для расчета крутильных колебаний в установках.
- 2) Для условий эксплуатации системы может требоваться корректировка приведенных значений. См. пояснение технических данных.
В случае многорядных муфт при анализе крутильных колебаний системы следует учитывать отдельные моменты инерции и динамическую крутильную жесткость муфт.
В связи со свойствами каучука возможно допустимое отклонение ±15 % для C_{tdyn} от приведенных технических данных.
- 3) В связи с физическими свойствами упругих элементов возможно допустимое отклонение от 0 % до -30 % для элементов W, T, Q, Y и от 0 % до -45 % для элементов Z и J в отношении данных, приведенных для Ψ.

See Explanation of the Technical Data.

Different rubber qualities on request.

- 1) VULKAN recommend that the values C_{tdyn warm} (0.7), C_{tdyn la} (1.35) and Ψ_{warm} (0.7) be additionally used when the installations of torsional vibrations are calculated.
- 2) The actual operating condition could require the correction of the given values. See explanation of Technical Data.
In case of multi-row couplings, the individual mass-moments of inertia and dynamic torsional stiffnesses of the coupling must be taken into consideration when making the torsional vibration analysis of the installation.
The properties of the rubber material mean that tolerances of ± 15% with respect to the data given for C_{tdyn} are possible.
- 3) Because of the physical properties of the elastic elements, tolerances of 0% to -30% for the W, T, Q, Y elements and 0% to -45% for the Z and J elements with respect to the data given for Ψ are possible.

Размер	Группа размеров	Номинальный крутящий момент	Макс. крутящий момент ₁	Макс. крутящий момент ₂	Диапазон макс. крутящего момента	Допуст. вибрационный крутящий момент	Допуст. потеря мощности	Допуст. частота вращения	Допуст. осевое смещение вала	Допуст. радиальное смещение муфты	Радиальная жесткость	Динамическая крутильная жесткость	Коэффициент демпфирования	
Size	Dimension Group	Normal Torque	Max. Torque ₁	Max. Torque ₂	Max. Torque Range	Perm. Vibratory Torque	Perm. Power Loss	Perm. Rotational Speed	Perm. Axial Shaft Displacement	Perm. Radial Coupling Displacement	Radial Stiffness	Dynamic Torsional Stiffness	Relative Damping	
		T _{кн} кН·м kNm	T _{кмакс1} кН·м kNm	T _{кмакс2} кН·м kNm	ΔT _{макс} кН·м kNm	T _{кв} кН·м kNm	P _{кв50} кВт kW	n _{кмакс} ²⁾ МИН ⁻¹ 1/min	ΔK _а мм mm	ΔK _г ²⁾ мм mm	C _{Тdyn} кН/мм kN/mm	C _{Тdyn} ¹⁾²⁾ кНм/ номинальное значение, рад rad nominal	Ψ ¹⁾³⁾ НОМИНАЛЬНОЕ значение nominal	
IMPORTANT¹⁾: C_{Тdyn warm}, C_{Тdyn la}, Ψ_{warm} are to be considered!														
G 343Z R	G 3430 R	80,0	101,0	360,0	121,5	24,00					18,0	2,4	256	0,90
G 343WR		80,0	118,0	360,0	142,5	24,00	2,52	1545	7,0		18,0	3,0	320	1,13
G 343T R		100,0	142,5	450,0	171,0	30,00					13,0	4,1	440	1,13
G 352WR	G 3520 R	80,0	120,0	360,0	148,0	24,00					13,2	4,2	560	
G 352T R		100,0	147,0	450,0	177,0	30,00	1,76	1350	7,0		10,4	5,2	700	1,13
G 352Y R		100,0	150,0	450,0	200,0	30,00					8,4	6,5	875	
G 381Z R	G 3810 R	100,0	158,0	450,0	190,0	30,00					9,8	7,2	1200	0,90
G 381WR		125,0	177,0	562,5	212,0	37,50	0,90	1130	6,5		7,8	9,0	1500	1,13
G 381T R		160,0	206,0	720,0	247,0	48,00					6,1	11,5	1920	1,13
G 382Z R	G 3820 R	100,0	158,0	450,0	190,0	30,00					19,6	3,6	600	0,90
G 382WR		125,0	177,0	562,5	212,0	37,50	1,80	1130	6,5		15,6	4,5	750	1,13
G 382T R		160,0	206,0	720,0	247,0	48,00					12,2	5,8	960	1,13
G 401Z R	G 4010 R	100,0	158,0	450,0	190,0	30,00					10,8	5,3	735	0,90
G 401WR		125,0	160,0	562,5	200,0	37,50	0,80				9,3	6,1	850	0,90
G 401WR		125,0	177,0	562,5	212,0	37,50					7,2	7,9	1100	1,13
G 401TR		160,0	206,0	720,0	247,0	48,00					5,2	10,9	1525	1,13
G 401YR		180,0	220,0	810,0	266,0	48,00		900	9,0		3,8	15,1	2100	1,13
G 402Z R	G 4020 R	100,0	158,0	450,0	190,0	30,00					21,6	2,7	368	0,90
G 402WR		125,0	160,0	562,5	200,0	37,50	1,60				18,6	3,0	425	0,90
G 402WR		125,0	177,0	562,5	212,0	37,50					14,4	4,0	550	1,13
G 402TR		160,0	206,0	720,0	247,0	48,00					10,4	5,5	763	1,13
G 402YR		180,0	220,0	810,0	266,0	48,00					7,6	7,5	1050	1,13
G 471Z R	G 4710 R	200,0	250,0	900,0	300,0	50,00					11,5	6,7	1300	0,90
G 471WR		224,0	280,0	1010,0	335,0	64,00					8,0	9,8	1900	1,13
G 471TR		250,0	320,0	1125,0	375,0	64,00	0,90				5,7	14,0	2700	1,13
G 471YR		270,0	360,0	1215,0	430,0	64,00		750	12,0		4,2	19,1	3700	1,13
G 472Z R	G 4720 R	200,0	250,0	900,0	300,0	50,00					23,0	3,4	650	0,90
G 472WR		224,0	280,0	1010,0	335,0	64,00	1,80				16,0	4,9	950	1,13
G 472TR		250,0	320,0	1125,0	375,0	64,00					11,4	7,0	1350	1,13
G 472YR		270,0	360,0	1215,0	430,0	64,00					8,4	9,6	1850	1,13

См. пояснение технических данных.

Под заказ применяется каучук различных классов качества.

- 1) Компания VULKAN рекомендует дополнительно использовать значения C_{Тdyn warm} (0,7), C_{Тdyn la} (1,35) и Ψ_{warm} (0,7) для расчета крутильных колебаний в установках.
- 2) Для условий эксплуатации системы может требоваться корректировка приведенных значений. См. пояснение технических данных.
В случае многорядных муфт при анализе крутильных колебаний системы следует учитывать отдельные моменты инерции и динамическую крутильную жесткость муфт.
В связи со свойствами каучука возможно допустимое отклонение ±15 % для C_{Тdyn} от приведенных технических данных.
- 3) В связи с физическими свойствами упругих элементов возможно допустимое отклонение от 0 % до -30 % для элементов W, T, Q, Y и от 0 % до -45 % для элементов Z и J в отношении данных, приведенных для Ψ.

See Explanation of the Technical Data.

Different rubber qualities on request.

- 1) VULKAN recommend that the values C_{Тdyn warm} (0.7), C_{Тdyn la} (1.35) and Ψ_{warm} (0.7) be additionally used when the installations of torsional vibrations are calculated.
- 2) The actual operating condition could require the correction of the given values. See explanation of Technical Data.
In case of multi-row couplings, the individual mass-moments of inertia and dynamic torsional stiffnesses of the coupling must be taken into consideration when making the torsional vibration analysis of the installation.
The properties of the rubber material mean that tolerances of ± 15 % with respect to the data given for C_{Тdyn} are possible.
- 3) Because of the physical properties of the elastic elements, tolerances of 0 % to -30 % for the W, T, Q, Y elements and 0 % to -45 % for the Z and J elements with respect to the data given for Ψ are possible.

РАЗМЕРЫ/МОМЕНТЫ ИНЕРЦИИ/МАССЫ

DIMENSIONS/MASS-MOMENTS OF INERTIA/MASSES

RATO R серия / Series 2200

Группа размеров Dimension Group	Размеры Dimensions														Момент инерции Mass moment of inertia				Масса Mass				Расстояние до центра тяжести Distance to center of gravity			
	T _{КН} кН·м kNm	D ₁	D ₂ расточка Pilot bored	D ₂ max	D ₃	D ₄	Z	L _{КР}	T	L ₁	L ₂	L ₄ ¹⁾	L ₅	L ₆	J ₁	J ₂	J ₃	J ₄	m ₁	m ₂	m ₃	m ₄	s ₁	s ₂	s ₃	s ₄
															кг·м ² / kgm ²				кг / kg				мм / mm			
G1920R	12,5-16,0	595	70	150	13,5	-	585	558	32	346,95	175,0	12,5	-	-	1,0	1,3	2,5	-	24,00	26,0	97,00	-	27,0	266,0	139	-
G2120R	16,0-20,0	640	80	160	13,5	-	635	608	32	390,00	185,0	8,0	-	-	1,3	1,8	3,0	-	24,00	32,0	106,00	-	23,0	302,0	152	-
G2320R	20,0-25,0	685	110	170	15,5	-	680	650	32	411,00	195,0	10,0	-	-	2,0	2,5	4,4	-	33,00	38,0	123,00	-	25,0	317,0	166	-
G2410R	25,0-35,6	735	110	185	17,5	-	740	700	32	324,70	225,0	8,0	-	-	2,1	5,4	-	-	30,00	147,0	-	-	13,0	172,0	-	-
G2520R	25,0-31,5	735	110	185	15,5	-	730	700	32	463,00	225,0	10,0	-	-	2,8	3,4	6,0	-	40,00	45,0	161,00	-	34,0	360,0	191	-
G2620R	31,5-40,0	793	100	200	17,5	-	790	755	32	488,00	235,0	10,0	-	-	3,9	4,8	9,1	-	47,00	55,0	207,00	-	28,0	378,0	191	-
G2730R	31,5	800	100	200	17,5	28,0	790	755	32	500,00	235,0	32,0	6	21,0	7,6	4,0	4,0	9,60	78,00	44,0	44,00	217	52,0	114,0	330	174,0
G2930R	40,0	870	110	220	20,0	32,0	860	820	32	535,00	250,0	35,0	6	23,0	11,7	6,0	6,0	14,90	103,00	55,0	55,00	283	57,0	123,0	352	185,0
G3110R	50,0-63,0	920	115	235	20,0	-	920	880	32	452,20	285,0	12,0	-	-	8,5	15,5	-	-	77,00	296,0	-	-	34,0	209,0	-	-
G3120R	50,0-63,0	920	115	235	20,0	-	920	880	32	586,00	285,0	12,0	-	-	8,5	10,6	19,5	-	77,00	91,0	333,00	-	34,0	454,0	228	-
G3210R	63,0-90,0	1000	150	255	22,0	-	995	950	32	497,50	300,0	12,0	-	-	12,9	29,1	-	-	96,00	403,0	-	-	30,0	243,0	-	-
G3220R	63,0-90,0	1000	150	255	22,0	-	995	950	32	656,00	300,0	12,0	-	-	12,9	28,1	29,1	-	100,00	202,0	404,00	-	30,0	499,0	243	-
G3330R	63,0-80,0	1010	125	255	22,0	36,0	995	950	32	635,00	300,0	40,0	8	25,0	24,8	12,5	13,0	30,70	157,00	90,0	90,00	434	64,0	143,0	419	220,0
G3430R	80,0-100,0	1085	160	275	24,0	39,0	1070	1025	32	670,00	310,0	45,0	8	28,0	28,0	21,4	21,0	42,30	157,00	128,0	127,00	524	55,0	523,0	424	236,0
G3520R	80,0-100,0	1135	135	275	24,0	-	1120	1075	32	597,15	310,0	11,4	-	-	16,1	17,9	59,4	-	92,00	146,0	597,00	-	25,0	470,0	253	-
G4010R	100,0-180,0	1250	220	320	26,0	-	1240	1190	32	626,00	385,0	14,0	-	-	38,3	83,5	-	-	184,00	768,0	-	-	36,0	307,0	-	-
G4020R	100,0-180,0	1250	200	320	26,0	-	1240	1190	32	821,50	385,0	14,0	-	-	38,5	82,9	84,0	-	190,00	385,0	770,00	-	37,0	628,0	307	-
G4710R	200,0-270,0	1465	230	370	32,0	-	1460	1395	32	736,60	480,0	14,0	-	-	73,6	173,6	-	-	260,00	1222,0	-	-	37,0	367,0	-	-
G4720R	200,0-270,0	1465	230	370	32,0	-	1460	1395	32	953,60	480,0	14,0	-	-	74,0	165,6	173,6	-	271,00	557,0	1225,00	-	38,0	742,0	369	-

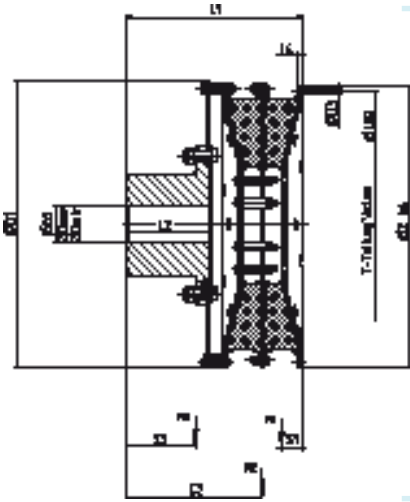
Размеры, мм.

Все массы и моменты инерции относятся к ступицам с расточками. В случае многорядных муфт при анализе крутильных колебаний системы следует учитывать отдельные моменты инерции и динамическую крутильную жесткость муфт.

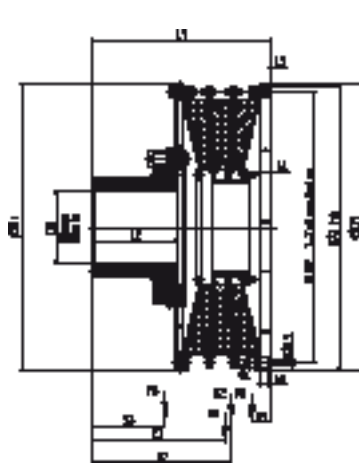
Dimensions in mm.

All masses and mass moments of inertia refer to pilot-bored hubs. In case of multi-row couplings the individual mass-moments of inertia and dynamic torsional stiffnesses of the coupling must be taken into consideration when making the torsional vibration analysis of the installation.

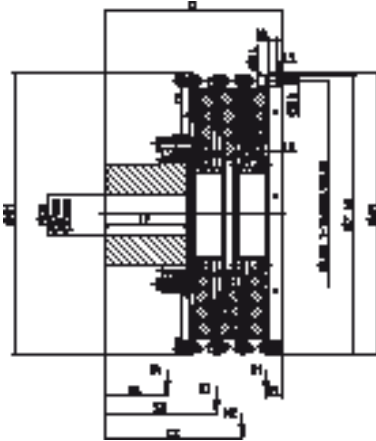
RATO R серия / Series 2200



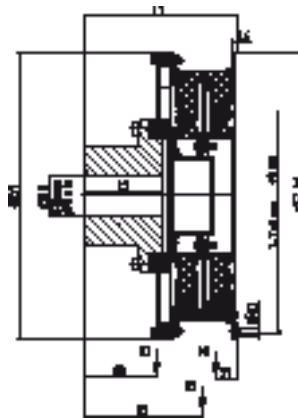
1920, 2120, 2320, 2520, 2620, 3120



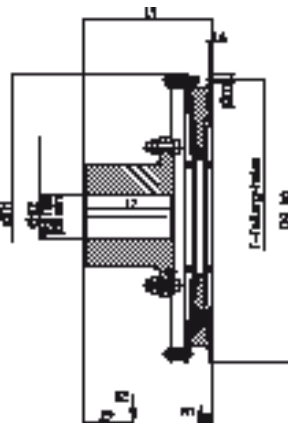
2730, 2930, 3330



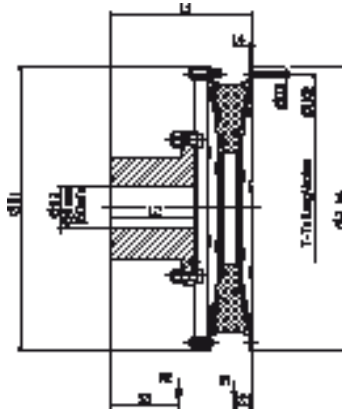
3430



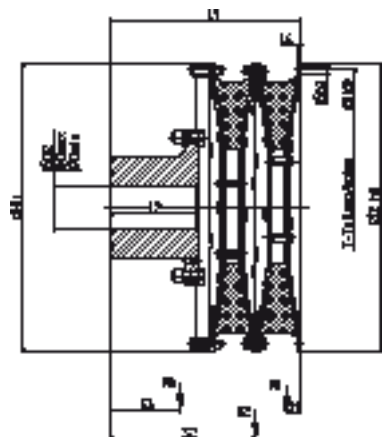
3520



2410



3210, 3810, 4010, 4710



3220, 3820, 4020, 4720

РАЗМЕРЫ/МОМЕНТЫ ИНЕРЦИИ/МАССЫ

DIMENSIONS/MASS-MOMENTS OF INERTIA/MASSES

RATO R серия / Series 2201

Группа размеров Dimension Group	Размеры Dimensions														Момент инерции Mass moment of inertia				Масса Mass				Расстояние до центра тяжести Distance to center of gravity			
	T_{KN} кН·м kNm	D_1	D_2 расточка Pilot bored	D_3 max	D_4	Z	L_{KR}	T	L_1	L_2	$L_4^{(1)}$	L_5	L_8	J_1	J_2	J_3	J_4	m_1	m_2	m_3	m_4	s_1	s_2	s_3	s_4	
														кг·м ² / kgm ²				кг / kg				мм / mm				
G1920R	12,5-16,0	595	70	150	13,5	-	585	558	32	346,95	175,0	12,5	-	-	1,0	1,3	2,6	-	25,00	27,0	103,00	-	26,0	266,0	103	-
G2120R	16,0-20,0	640	80	160	13,5	-	635	608	32	390,00	185,0	8,0	-	-	1,4	1,8	3,0	-	30,00	32,0	111,00	-	29,0	302,0	157	-
G2320R	20,0-25,0	685	110	170	15,5	-	680	650	32	411,00	195,0	10,0	-	-	2,1	2,5	4,5	-	40,00	38,0	129,00	-	30,0	317,0	172	-
G2520R	25,0-31,5	735	110	185	15,5	-	730	700	32	463,00	225,0	10,0	-	-	2,9	3,4	6,4	-	49,00	46,0	170,00	-	34,0	360,0	191	-
G2610R	31,5-40,0	793	100	200	17,5	-	790	755	32	406,00	235,0	10,0	-	-	4,0	8,0	-	-	59,00	210,0	-	-	36,0	191,0	-	-
G2620R	31,5-40,0	793	100	200	17,5	-	790	755	32	488,00	235,0	10,0	-	-	4,1	4,8	9,1	-	59,00	56,0	207,00	-	36,0	378,0	190	-
G2730R	31,5	800	100	200	18,0	28,0	790	755	32	500,00	235,0	32,0	6	21,0	7,6	4,0	4,0	9,80	80,00	44,0	44,00	229	50,0	114,0	330	177,0
G2930R	40,0	870	110	220	20,0	32,0	860	820	32	535,00	250,0	35,0	6	23,0	11,7	6,0	6,0	15,20	108,00	55,0	55,00	300	55,0	123,0	352	188,0
G3110R	50,0-63,0	925	115	235	20,0	-	920	880	32	484,20	285,0	12,0	-	-	9,0	17,2	-	-	96,00	336,0	-	-	44,0	228,0	-	-
G3120R	50,0-63,0	925	115	235	20,0	-	920	880	32	586,00	285,0	12,0	-	-	8,9	10,6	20,0	-	95,00	91,0	349,60	-	43,0	454,0	236	-
G3220R	63,0-90,0	1000	150	255	22,0	-	995	950	32	656,00	300,0	12,0	-	-	13,7	28,1	29,9	-	128,00	202,0	432,00	-	43,0	500,0	255	-
G3330R	63,0-80,0	1010	125	255	22,0	36,0	995	950	32	635,00	300,0	40,0	8	25,0	24,8	12,5	13,0	31,30	181,00	90,0	90,00	460	62,0	143,0	419	224,0
G3430R	80,0-100,0	1085	160	275	24,0	39,0	1070	1025	32	670,00	310,0	45,0	8	28,0	28,5	21,3	21,4	42,90	175,00	128,0	127,00	543	61,0	523,0	425	241,0
G4010R	100,0-180,0	1250	200	320	26,0	-	1240	1190	32	674,00	385,0	14,0	-	-	40,5	89,9	-	-	238,00	855,0	-	-	51,0	332,0	-	-
G4020R	100,0-180,0	1250	200	320	26,0	-	1240	1190	32	821,30	385,0	14,0	-	-	40,7	82,9	86,1	-	239,00	386,0	819,00	-	51,0	628,0	321	-
G4710R	200,0-270,0	1465	230	370	33,0	-	1460	1395	32	796,50	480,0	14,0	-	-	79,4	195,6	-	-	349,00	1421,0	-	-	54,0	404,0	-	-
G4720R	200,0-270,0	1465	230	370	33,0	-	1460	1395	32	953,60	480,0	14,0	-	-	79,3	166,2	178,8	-	348,00	559,0	1303,00	-	54,0	742,0	385	-

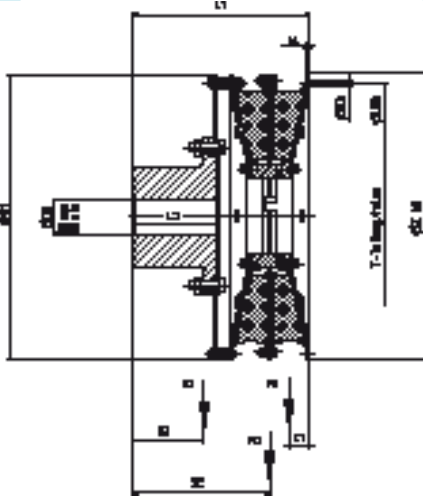
Размеры, мм.

Все массы и моменты инерции относятся к ступицам с расточками. В случае многорядных муфт при анализе крутильных колебаний системы следует учитывать отдельные моменты инерции и динамическую крутильную жесткость муфт.

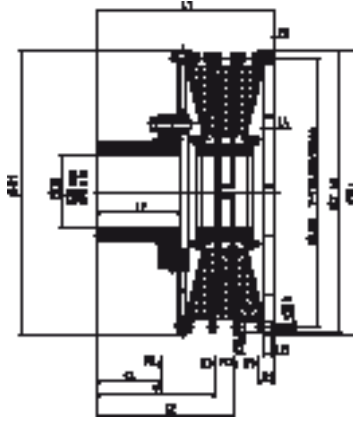
Dimensions in mm.

All masses and mass moments of inertia refer to pilot-bored hubs. In case of multi-row couplings the individual mass-moments of inertia and dynamic torsional stiffnesses of the coupling must be taken into consideration when making the torsional vibration analysis of the installation.

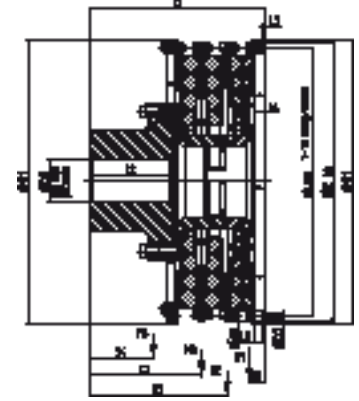
RATO R серия / Series 2201



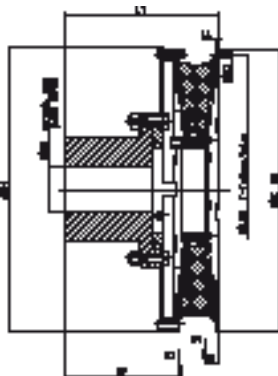
2120, 2320, 2520, 2620, 3120



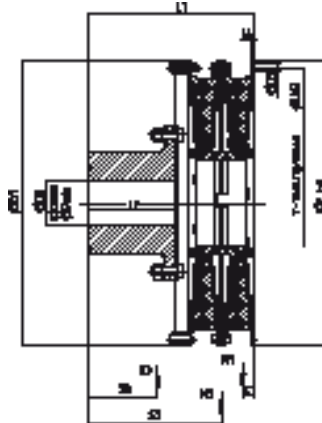
2730, 2930, 3330



3430



3210, 3810, 4010, 4710



3220, 3820, 4020, 4720

РАЗМЕРЫ/МОМЕНТЫ ИНЕРЦИИ/МАССЫ

DIMENSIONS/MASS-MOMENTS OF INERTIA/MASSES

RATO R серия / Series 2400

Группа размеров Dimension Group	T _{КН} кН·м kNm	Размеры Dimensions									Момент инерции Mass moment of inertia				Масса Mass				Расстояние до центра тяжести Distance to center of gravity			
		D ₁	D ₂ расточка Pilot bored max.	D ₃	D ₅	L ₁	L ₂	L ₃	L ₆	J ₁	J ₂	J ₃	J ₄	m ₁	m ₂	m ₃	m ₄	s ₁	s ₂	s ₃	s ₄	
											кг·м ² / kgm ²				кг / kg				мм / mm			
G1920R	12,5-16,0	595	70	150	-	595,0	552,00	175,0	151,3	150,0	3,4	1,3	2,5	-	119,00	26,0	97,00	-	141,0	266,0	139	-
G2120R	16,0-20,0	640	80	160	-	645,0	594,00	185,0	165,5	166,5	4,5	1,8	3,0	-	131,00	32,0	106,00	-	158,0	302,0	152	-
G2320R	20,0-25,0	685	110	170	-	690,0	625,00	195,0	174,2	173,5	6,7	2,5	4,5	-	157,00	38,0	125,00	-	172,0	318,0	167	-
G2410R	25,0-35,6	735	110	185	-	750,0	567,90	225,0	203,2	200,3	8,5	5,3	-	-	185,00	147,0	-	-	184,0	172,0	-	-
G2520R	25,0-31,5	735	110	185	-	740,0	706,00	225,0	203,2	202,5	8,9	3,4	6,2	-	195,00	46,0	163,00	-	190,0	360,0	185	-
G2620R	31,5-40,0	793	100	200	-	800,0	745,00	235,0	211,0	211,5	13,7	4,8	9,2	-	256,00	55,0	207,00	-	199,0	378,0	191	-
G2930R	40,0	870	110	220	-	870,0	750,00	250,0	224,0	209,0	20,3	6,0	6,0	14,90	347,00	55,0	55,00	283	201,0	338,0	352	185,0
G3110R	50,0-63,0	925	115	235	-	935,0	758,20	285,0	256,5	252,5	28,6	15,5	-	-	405,00	296,0	-	-	237,0	209,0	-	-
G3120R	50,0-63,0	920	115	235	-	935,0	892,00	285,0	256,5	252,5	28,6	11,4	20,1	-	405,00	100,0	339,00	-	237,0	454,0	230	-
G3210R	63,0-90,0	1000	150	255	-	1010,0	824,50	300,0	274,5	263,5	42,9	29,1	-	-	498,00	403,0	-	-	253,0	243,0	-	-
G3220R	63,0-90,0	1000	150	255	-	1010,0	983,00	300,0	274,5	263,5	43,1	28,1	29,1	-	502,00	202,0	404,00	-	254,0	499,0	243	-
G3330R	63,0-80,0	1010	150	255	-	1010,0	894,80	300,0	273,5	255,0	44,6	13,0	13,0	32,80	578,00	91,0	91,00	439	235,0	401,0	417	236,0
G3430R	80,0-100,0	1085	160	275	-	1085,0	934,70	310,0	271,0	263,5	56,4	21,3	21,3	42,50	661,60	128,2	127,10	525	235,0	523,4	424,7	236,2
G3520R	80,0-100,0	1135	160	275	-	1135,0	912,15	310,0	271,0	256,0	65,3	18,0	59,4	-	621,00	146,0	597,00	-	243,0	470,0	253	-
G3810R	100,0-160,0	1250	200	320	-	1255,0	995,00	385,0	355,0	346,5	107,0	73,2	-	-	851,00	714,0	-	-	310,0	294,0	-	-
G3820R	100,0-160,0	1250	200	320	-	1255,0	995,00	385,0	355,0	346,5	107,0	63,0	73,2	-	851,00	287,0	714,00	-	310,0	582,0	294	-
G4010R	100,0-180,0	1250	200	320	-	1255,0	1041,00	385,0	355,0	348,5	121,7	83,5	-	-	931,00	768,0	-	-	320,0	307,0	-	-
G4020R	100,0-180,0	1250	200	320	-	1255,0	1236,50	385,0	355,0	348,5	122,0	82,9	83,5	-	931,00	386,0	768,00	-	320,0	628,0	307	-
G4710R	200,0-270,0	1465	230	370	-	1480,0	1427,60	480,0	442,3	449,3	265,0	174,0	-	-	1503,00	1224,0	-	-	389,0	369,0	-	-
G4720R	200,0-270,0	1465	230	370	-	1480,0	1464,60	480,0	442,3	449,3	266,0	742,0	370,0	-	1517,00	560,0	1234,00	-	391,0	742,0	370	-

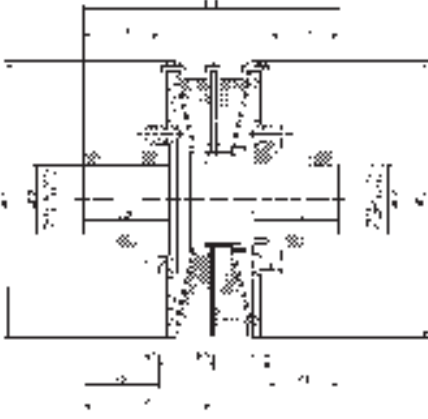
Размеры, мм

Все массы и моменты инерции относятся к ступицам с расточками. В случае многорядных муфт при анализе крутильных колебаний системы следует учитывать отдельные моменты инерции и динамическую крутильную жесткость муфт.

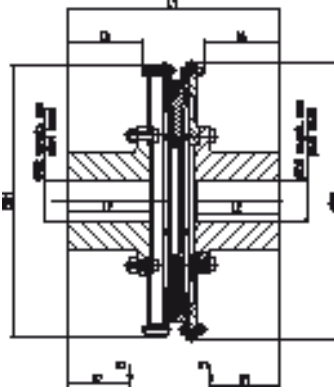
Dimensions in mm

All masses and mass moments of inertia refer to pilot-bored hubs. In case of multi-row couplings the individual mass-moments of inertia and dynamic torsional stiffnesses of the coupling must be taken into consideration when making the torsional vibration analysis of the installation.

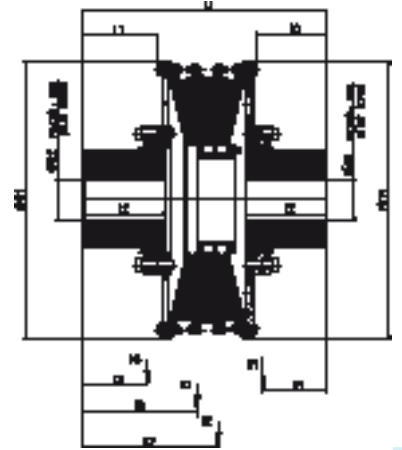
RATO R серия / Series 2400



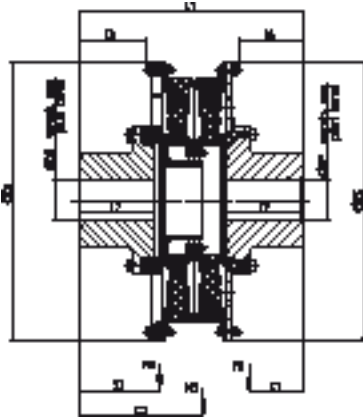
1920, 2120, 2320, 2520, 2620, 3120



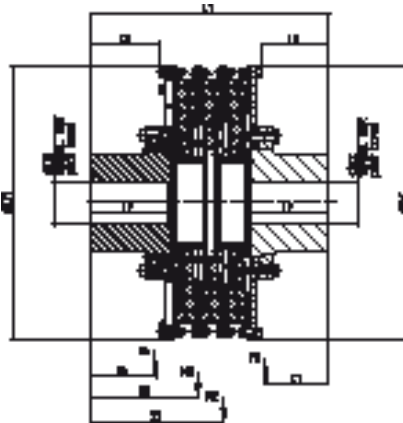
2410



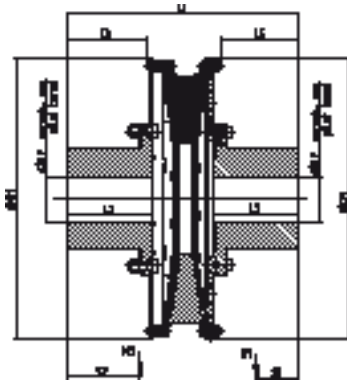
2930, 3330



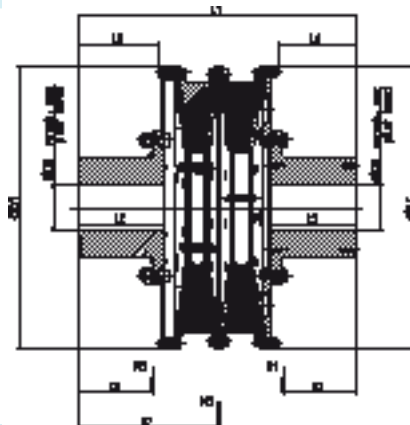
3520



3430



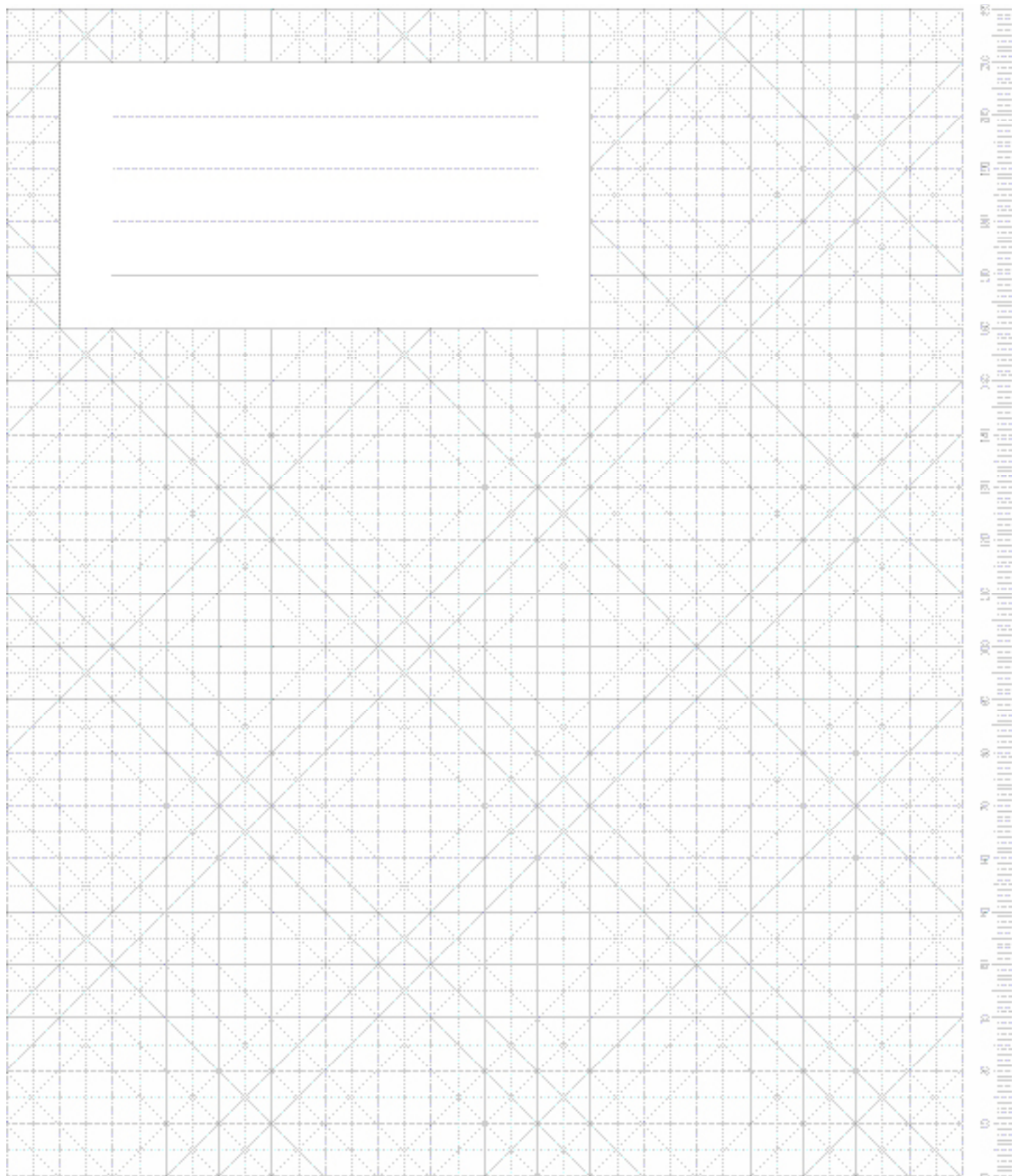
3210, 3810, 4010, 4710



3220, 3820, 4020, 4720

ПРИМЕЧАНИЕ

NOTICE



ПРИМЕЧАНИЕ

NOTICE

