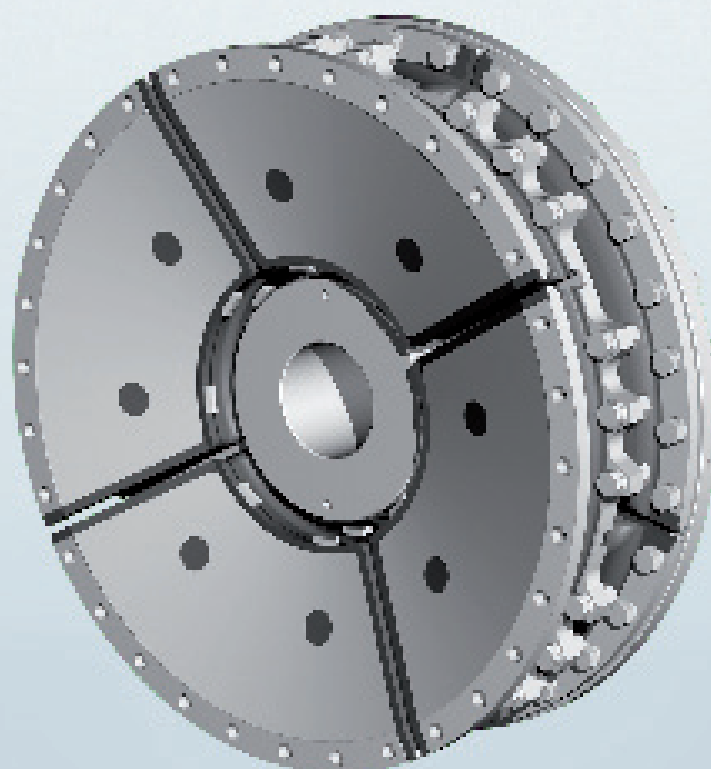


# RATO S

ТЕХНИЧЕСКИЕ ДАННЫЕ / TECHNICAL DATA



## ПОЛОЖЕНИЕ О ДОСТОВЕРНОСТИ

Данный каталог заменяет все предыдущие издания, прошлые тиражи теперь недействительны. Компания VULKAN сохраняет за собой право на внесение поправок и изменений, связанных с новыми разработками. Новые данные применимы только к соединительным муфтам, которые были заказаны после внесения вышеупомянутых поправок или изменений. Пользователь обязан удостовериться в том, что используется новейшее издание каталога. Соответствующее издание каталога можно найти на веб-сайте компании VULKAN [www.vulkan.com](http://www.vulkan.com).

Сведения, содержащиеся в этом каталоге, соответствуют техническим стандартам, используемым компанией VULKAN в текущее время, при указанных условиях в соответствии с пояснениями. Принятие решений и составление выводов о поведении системы относится к исключительной ответственности лица, ответственного за силовую установку.

В выполненном компанией VULKAN анализе крутильных колебаний обычно принимается во внимание только механическая часть упруго-массовой системы. Компания VULKAN производит исключительно компоненты систем и не несет совокупной ответственности за анализ крутильно-колебательной системы (в стационарном либо переходном режиме). Точность анализа зависит как от точности используемых данных, так и от данных, предоставленных компании VULKAN, соответственно режиму.

Компания сохраняет за собой право на внесение изменений, связанных с дальнейшими техническими нововведениями. При возникновении вопросов или запросов просьба обращаться в компанию VULKAN.

По состоянию на 08/2010  
Производитель сохраняет за собой право на тиражирование, переиздание и перевод.  
Мы сохраняем за собой право на изменение размеров и конструкций без предварительного уведомления.

## VALIDITY CLAUSE

The present catalogue shall replace all previous editions, any previous printings shall no longer be valid. Based on new developments, VULKAN reserves the right to amend and change any details contained in this catalogue respectively. The new data shall only apply with respect to couplings that were ordered after said amendment or change. It shall be the responsibility of the user to ensure that only the latest catalogue issue will be used. The respective latest issue can be seen on the website of VULKAN on [www.vulkan.com](http://www.vulkan.com).

The data contained in this catalogue refer to the technical standard as presently used by VULKAN with defined conditions according to the explanations. It shall be the sole responsibility and decision of the system administrator for the drive line to draw conclusions about the system behaviour.

VULKAN torsional vibration analysis usually only consider the pure mechanical mass-elastic system. Being a component manufacturer exclusively, VULKAN assumes no system responsibility with the analysis of the torsional vibration system (stationary, transiently)! The accuracy of the analysis depends on the exactness of the used data and the data VULKAN is provided with, respectively.

Any changes due to the technological progress are reserved. For questions or queries please contact VULKAN.

Status: 08/2010  
All duplication, reprinting and translation rights are reserved.  
We reserve the right to modify dimensions and constructions without prior notice.

# СОДЕРЖАНИЕ

## CONTENTS

02 Страница  
Page

**ПОЛОЖЕНИЕ О ДОСТОВЕРНОСТИ**  
VALIDITY CLAUSE

---

03 Страница  
Page

**СОДЕРЖАНИЕ**  
CONTENTS

---

04 Страница  
Page

**ХАРАКТЕРИСТИКИ И ОПИСАНИЕ**  
CHARACTERISTICS AND DESCRIPTION

---

08 Страница  
Page

**ПЕРЕЧЕНЬ ТЕХНИЧЕСКИХ ДАННЫХ**  
LIST OF TECHNICAL DATA

---

12 Страница  
Page

**РАЗМЕРЫ/МОМЕНТЫ ИНЕРЦИИ/МАССЫ**  
DIMENSIONS/MASS-MOMENTS OF INERTIA/MASSES

---

12 **RATO S серия 2100** / Series 2100

14 **RATO S серия 2101** / Series 2101

16 **RATO S серия 2200** / Series 2200

18 **RATO S серия 2201** / Series 2201

20 **RATO S серия 2300** / Series 2300

22 **RATO S серия 2301** / Series 2301

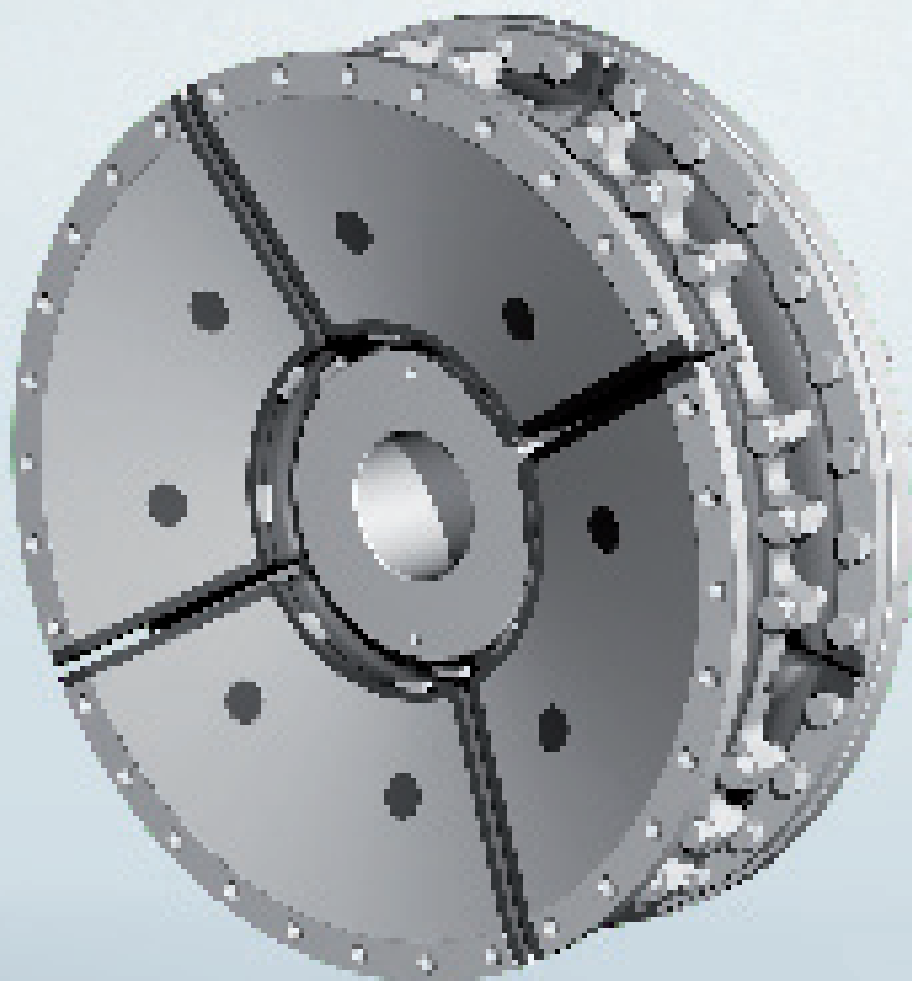
# ХАРАКТЕРИСТИКИ И ОПИСАНИЕ

## CHARACTERISTICS AND DESCRIPTION

---

### Соединительные муфты RATO S / RATO S Couplings

Диапазон крутящих моментов: 12,50 – 800,00 кНм / Torque range: 12.50 – 800.00 kNm



---

## Высокоэластичные соединительные муфты RATO S

Высокоэластичные муфты **RATO S** рассчитаны на крутящий момент в диапазоне от 12,5 до 800 кН·м.

Высокоэластичная муфта **RATO S** представляет собой упругую каучуковую муфту, которая компенсирует радиальные, осевые и угловые смещения вала присоединенного оборудования. Крутящий момент передается посредством элементов, нагружаемых в направлении сдвига. Для обеспечения удовлетворительной регулировки характера крутильной вибрации силовой системы предусмотрены различные крутильные жесткости и коэффициенты демпфирования.

Муфты **RATO S** состоят из упругих элементов, мембраны и соединительных деталей. Упругие при вращении элементы могут быть расположены в один или более рядов в зависимости от размера и степени жесткости муфты. Упругие элементы делятся на несколько сегментов.

Благодаря сегментированию элементов и расположению сегментов со смещением в случае многорядной муфты обеспечивается отличная вентиляция и охлаждение элементов. В муфтах некоторых размеров в сегментах имеются дополнительные вентиляционные отверстия. Сегментированная конструкция также обеспечивает простоту обращения при монтаже.

## Highly Flexible RATO S Couplings

Highly flexible **RATO S** couplings are available in the torque range  $TKN = 12,5$  to 800 kNm.

The highly flexible **RATO S** coupling is a torsionally flexible rubber coupling that compensates radial, axial and angular shaft displacements of the connected machinery. The torque is transmitted by elements loaded in shear. Different torsional stiffnesses and damping factors are available to provide satisfactory tuning of the torsional vibration behaviour of the drive system.

The essential parts of the **RATO S** coupling are flexible elements, the membrane and the connecting parts. The torsionally flexible elements can be arranged in one row or more rows dependent on the coupling size and the stiffness level. The flexible elements are divided into several segments.

Due to the element segments and in the case of multi-row couplings a displaced arrangement of the segments, give a good ventilation and cooling of the elements. With certain sizes, the segments have additional ventilation holes.

The segmented construction also assures easy handling at installation.

# ХАРАКТЕРИСТИКИ И ОПИСАНИЕ

## CHARACTERISTICS AND DESCRIPTION

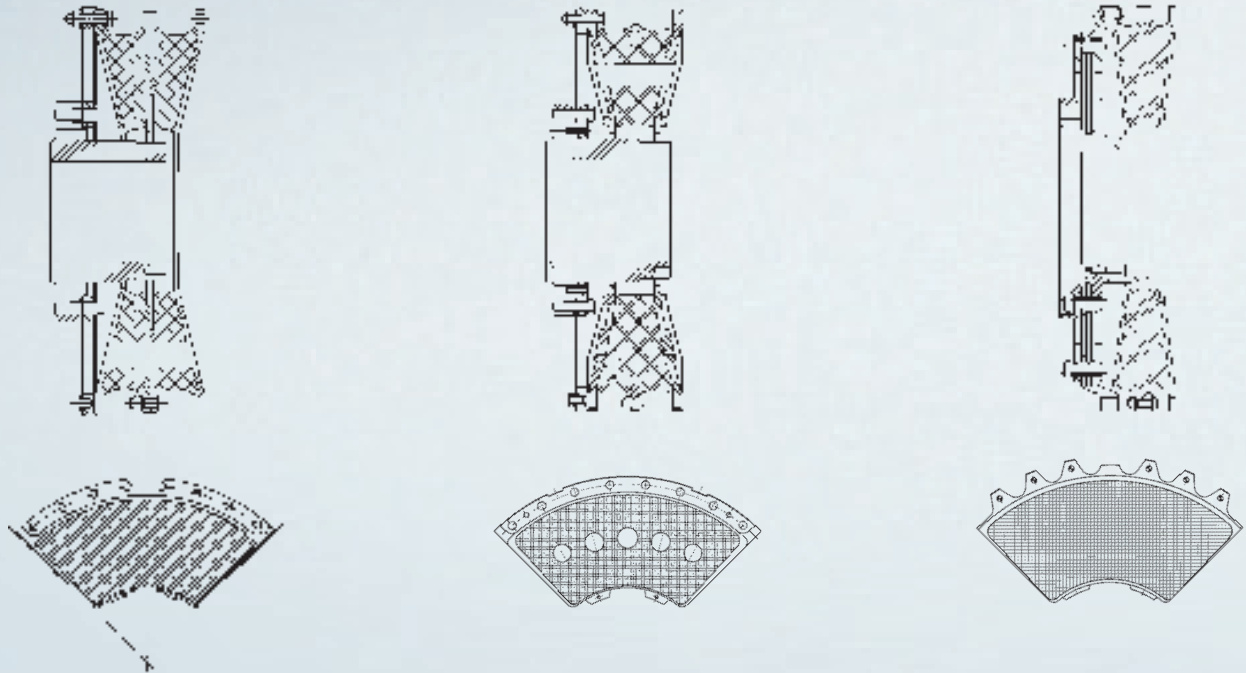


Рис. 1. Стандартная конструкция элементов с дополнительными вентиляционными отверстиями и без них

Fig. 1: Standard element design with and without axial ventilation holes

Конструкция расширенного элемента с оптимизацией возможной радиальной несоосности

Wide element design with optimised radial misalignment capacity

Конструкция малого элемента с оптимизированной допустимой потерей мощности

Small element design with optimised permissible power loss

Мембрана состоит из нескольких кольцеобразных мембран, а в некоторых сериях – упругих связок, расположенных по касательной. Они располагаются за упругой частью и обеспечивают возможность осевого смещения.

The membrane part consists of a number of ring membranes or in some series flexible links which are arranged tangentially. They are arranged behind the flexible part and permit axial displacement.



Рис. 2.

Сравнение различных конструкций элементов (по часовой стрелке, начиная с верхнего левого угла):

- Конструкция малого элемента для оптимального теплоотвода благодаря тонкому поперечному сечению каучуковой детали – относительная крутильная жесткость  $C/T$  = прил. 12
- Стандартный элемент однорядной конструкции – относительная крутильная жесткость  $C/T$  = прил. 8.
- Стандартный элемент однорядной конструкции с оптимизированной радиальной несоосностью – относительная крутильная жесткость  $C/T$  = прил. 6.
- Стандартный элемент двухрядной конструкции – относительная крутильная жесткость  $C/T$  = прил. 4.

В зависимости от поперечного сечения элемента для оптимального внутреннего баланса температур и улучшения характеристик потери мощности используются дополнительные осевые вентиляционные отверстия.

### Ограничитель крутильных колебаний

Муфты RATO S оснащены ограничителем крутильных колебаний, который в момент выхода из строя гибких элементов предотвращает отделение присоединенного оборудования. Соединение в этом случае сохраняет крутильную жесткость. Обеспечивается возможность работы оборудования в аварийном режиме с ограниченным крутящим моментом. Некоторые классификационные общества предписывают использование такого ограничителя в главных двигательных установках судов.

Муфты RATO S с ограничителем крутильных колебаний отнесены в отдельную серию (XXX1).



Fig. 2:

Comparison of the different element designs (clockwise direction from top left):

- Small design for optimal heat removal due to thin rubber cross section – relative torsional stiffness  $C/T$  = ca. 12.
- Single row standard element – relative torsional stiffness  $C/T$  = ca. 8.
- Single row element design with optimised radial misalignment capacity – relative torsional stiffness  $C/T$  = ca. 6.
- Two row standard element – relative torsional stiffness  $C/T$  = ca. 4

Depending on the cross section of the element, additional axial ventilation holes are used to obtain an optimal inner temperature balance and an increase of the power loss capacity.

### Torsional Limit Device

The RATO S couplings can be equipped with a torsional limit device which will, at the moment of failure of the flexible elements, prevent separation of the connected machinery. The connection will then be torsionally rigid. Emergency operation with limited torque is possible. For ships' main propulsions, some classification societies prescribe such a torsional limit device.

RATO S couplings with torsional limit device are classed in separate series (XXX1).



# ПЕРЕЧЕНЬ ТЕХНИЧЕСКИХ ДАННЫХ

## LIST OF TECHNICAL DATA

| Размер  | Группа размеров | Номинальный крутящий момент    | Макс. крутящий момент <sub>1</sub> | Макс. крутящий момент <sub>2</sub> | Диапазон макс. крутящего момента | Допуст. вибрационный крутящий момент | Допуст. потеря мощности        | Допуст. частота вращения                                       | Допуст. осевое смещение вала   | Допуст. радиальное смещение муфты          | Радиальная жесткость                | Динамическая крутильная жесткость  | Коэффициент демпфирования                             |
|---|-----------------|--------------------------------|------------------------------------|------------------------------------|----------------------------------|--------------------------------------|--------------------------------|--|--------------------------------|--|-------------------------------------|--|---|
| Size  | Dimension Group | Normal Torque                  | Max. Torque <sub>1</sub>           | Max. Torque <sub>2</sub>           | Max. Torque Range                | Perm. Vibratory Torque               | Perm. Power Loss               | Perm. Rotational Speed   | Perm. Axial Shaft Displacement | Perm. Radial Coupling Displacement         | Radial Stiffness                    | Dynamic Torsional Stiffness  | Relative Damping                                      |
|   |                 | T <sub>кн</sub><br>кН·м<br>kNm | T <sub>кmax1</sub><br>кН·м<br>kNm  | T <sub>кmax2</sub><br>кН·м<br>kNm  | ΔT <sub>max</sub><br>кН·м<br>kNm | T <sub>кв</sub><br>кН·м<br>kNm       | P <sub>кв50</sub><br>кВт<br>kW | n <sub>кmax</sub> <sup>(2)</sup><br>МИН <sup>-1</sup><br>1/min | ΔK <sub>z</sub><br>мм<br>mm    | ΔK <sub>r</sub> <sup>(2)</sup><br>мм<br>mm | C <sub>tdyn</sub><br>кН/мм<br>kN/mm | C <sub>tdyn</sub> <sup>(1,2)</sup><br>кНм/рад<br>nominalное значение, рад<br>nominal | ψ <sup>(1,3)</sup><br>номинальное значение<br>nominal |
| <b>IMPORTANT<sup>1)</sup>: C<sub>tdyn warm</sub>, C<sub>tdyn la</sub>, ψ<sub>warm</sub> are to be considered!</b> |                 |                                |                                    |                                    |                                  |                                      |                                |  |                                |  |                                     |  |   |
| G 211Z  | G 2110          | 12,5                           | 19,0                               | 56,5                               | 23,0                             | 4,00                                 | 0,42                           | 2100   | 5,0                            | 5,0  | 3,1                                 | 115  | 0,90  |
| G 211W  |                 | 14,0                           | 21,5                               | 63,0                               | 25,5                             |                                      |                                |  |                                | 5,0  | 3,9                                 | 140  | 1,13  |
| G 211Q  |                 | 16,0                           | 25,0                               | 72,0                               | 29,5                             |                                      |                                |  |                                | 4,0  | 4,8                                 | 175  | 1,13  |
| G 212Z  | G 2120          | 12,5                           | 19,0                               | 56,5                               | 23,0                             | 0,84                                 | 2050                           | 5,5  | 10,0                           | 1,5  | 58                                  | 0,90   |   |
| G 212W  |                 | 14,0                           | 21,5                               | 63,0                               | 25,5                             |                                      |                                |  | 10,0                           | 1,9  | 70                                  | 1,13   |   |
| G 212Q  |                 | 16,0                           | 25,0                               | 72,0                               | 29,5                             |                                      |                                |  | 8,0                            | 2,4  | 88                                  | 1,13   |   |
| G 231Z  | G 2310          | 16,0                           | 24,0                               | 72,0                               | 28,5                             | 5,00                                 | 0,45                           | 2050   | 5,5                            | 5,5  | 3,4                                 | 145  | 0,90  |
| G 231W  |                 | 18,0                           | 27,0                               | 81,0                               | 32,0                             |                                      |                                |  |                                | 5,5  | 4,3                                 | 180  | 1,13  |
| G 231Q  |                 | 20,0                           | 31,0                               | 90,0                               | 37,0                             |                                      |                                |  |                                | 4,5  | 5,4                                 | 220  | 1,13  |
| G 232Z  | G 2320          | 16,0                           | 24,0                               | 72,0                               | 28,5                             | 0,91                                 | 1800                           | 6,0  | 11,0                           | 1,7  | 73                                  | 0,90   |   |
| G 232W  |                 | 18,0                           | 27,0                               | 81,0                               | 32,0                             |                                      |                                |  | 11,0                           | 2,1  | 90                                  | 1,13   |   |
| G 232Q  |                 | 20,0                           | 31,0                               | 90,0                               | 37,0                             |                                      |                                |  | 9,0                            | 5,4  | 110                                 | 1,13   |   |
| G 251Z  | G 2510          | 18,0                           | 30,0                               | 81,0                               | 35,5                             | 6,25                                 | 0,49                           | 1800   | 6,0                            | 6,0  | 3,4                                 | 180  | 0,90  |
| G 251W  |                 | 22,4                           | 33,5                               | 101,0                              | 40,0                             |                                      |                                |  |                                | 5,6  | 4,3                                 | 225  | 1,13  |
| G 251Q  |                 | 25,0                           | 38,5                               | 112,5                              | 46,5                             |                                      |                                |  |                                | 4,5  | 5,4                                 | 275  | 1,13  |
| G 252Z  | G 2520          | 18,0                           | 30,0                               | 81,0                               | 35,5                             | 0,98                                 | 1700                           | 6,0  | 12,0                           | 1,7  | 90                                  | 0,90   |   |
| G 252W  |                 | 22,4                           | 33,5                               | 101,0                              | 40,0                             |                                      |                                |  | 11,2                           | 2,1  | 113                                 | 1,13   |   |
| G 252Q  |                 | 25,0                           | 38,5                               | 112,5                              | 46,5                             |                                      |                                |  | 9,0                            | 2,7  | 138                                 | 1,13   |   |
| G 271Z  | G 2710          | 25,0                           | 34,0                               | 112,5                              | 41,0                             | 7,88                                 | 0,58                           | 1700   | 6,0                            | 6,5  | 3,7                                 | 225  | 0,90  |
| G 271W  |                 | 28,0                           | 38,5                               | 126,0                              | 46,0                             |                                      |                                |  |                                | 6,5  | 4,7                                 | 280  | 1,13  |
| G 271Q  |                 | 31,5                           | 44,5                               | 142,0                              | 53,5                             |                                      |                                |  |                                | 5,0  | 5,9                                 | 345  | 1,13  |
| G 272Z  | G 2720          | 25,0                           | 34,0                               | 112,5                              | 41,0                             | 1,17                                 | 1600                           | 6,0  | 13,0                           | 1,9  | 113                                 | 0,90   |   |
| G 272W  |                 | 28,0                           | 38,5                               | 126,0                              | 46,0                             |                                      |                                |  | 13,0                           | 2,4  | 140                                 | 1,13   |   |
| G 272Q  |                 | 31,5                           | 44,5                               | 142,0                              | 53,5                             |                                      |                                |  | 10,0                           | 3,0  | 173                                 | 1,13   |   |
| G 291Z  | G 2910          | 31,5                           | 43,5                               | 142,0                              | 52,0                             | 10,00                                | 0,74                           | 1600   | 6,0                            | 7,0  | 4,3                                 | 285  | 0,90  |
| G 291W  |                 | 35,5                           | 49,0                               | 160,0                              | 58,5                             |                                      |                                |  |                                | 6,7  | 5,4                                 | 355  | 1,13  |
| G 291Q  |                 | 40,0                           | 56,5                               | 180,0                              | 68,0                             |                                      |                                |  |                                | 5,5  | 6,7                                 | 440  | 1,13  |
| G 292Z  | G 2920          | 31,5                           | 43,5                               | 142,0                              | 52,0                             | 1,47                                 | 1600                           | 6,0  | 14,0                           | 2,1  | 143                                 | 0,90   |   |
| G 292W  |                 | 35,5                           | 49,0                               | 160,0                              | 58,5                             |                                      |                                |  | 13,4                           | 2,7  | 178                                 | 1,13   |   |
| G 292Q  |                 | 40,0                           | 56,5                               | 180,0                              | 68,0                             |                                      |                                |  | 11,0                           | 3,4  | 220                                 | 1,13   |   |

### См. пояснение технических данных.

Под заказ применяется каучук различных классов качества.

1) Компания VULKAN рекомендует дополнительно использовать значения C<sub>tdyn warm</sub> (0,7), C<sub>tdyn la</sub> (1,35) и ψ<sub>warm</sub> (0,7) для расчета крутильных колебаний в установках.

2) Для условий эксплуатации системы может требоваться корректировка приведенных значений. См. пояснение технических данных.

В случае многорядных муфт при анализе крутильных колебаний системы следует учитывать отдельные моменты инерции и динамическую крутильную жесткость муфт.

В связи со свойствами каучука возможно допустимое отклонение ±15% для C<sub>tdyn</sub> от приведенных технических данных.

3) В связи с физическими свойствами упругих элементов возможно допустимое отклонение от 0% до -30% для элементов W, T, Q, Y и от 0% до -45% для элементов Z в отношении данных, приведенных для ψ.

### See Explanation of the Technical Data.

Different rubber qualities on request.

1) VULKAN recommend that the values C<sub>tdyn warm</sub> (0.7), C<sub>tdyn la</sub> (1.35) and ψ<sub>warm</sub> (0.7) be additionally used when the installations of torsional vibrations are calculated.

2) The actual operating condition could require the correction of the given values. See explanation of Technical Data.

In case of multi-row couplings, the individual mass-moments of inertia and dynamic torsional stiffnesses of the coupling must be taken into consideration when making the torsional vibration analysis of the installation.

The properties of the rubber material mean that tolerances of ± 15% with respect to the data given for C<sub>tdyn</sub> are possible.

3) Because of the physical properties of the elastic elements, tolerances of 0% to -30% for the W, T, Q, Y elements and 0% to -45% for the Z elements with respect to the data given for ψ are possible.



| Размер  | Группа размеров | Номинальный крутящий момент    | Макс. крутящий момент <sub>1</sub> | Макс. крутящий момент <sub>2</sub> | Диапазон макс. крутящего момента | Допуст. вибрационный крутящий момент | Допуст. потеря мощности        | Допуст. частота вращения                                      | Допуст. осевое смещение вала   | Допуст. радиальное смещение муфты          | Радиальная жесткость                | Динамическая крутильная жесткость  | Коэффициент демпфирования                                |  |
|---|-----------------|--------------------------------|------------------------------------|------------------------------------|----------------------------------|--------------------------------------|--------------------------------|---|--------------------------------|--|-------------------------------------|--|--|--|
| Size  | Dimension Group | Norminal Torque                | Max. Torque <sub>1</sub>           | Max. Torque <sub>2</sub>           | Max. Torque Range                | Perm. Vibratory Torque               | Perm. Power Loss               | Perm. Rotational Speed  | Perm. Axial Shaft Displacement | Perm. Radial Coupling Displacement         | Radial Stiffness                    | Dynamic Torsional Stiffness  | Relative Damping   |  |
|   |                 | T <sub>кн</sub><br>кН·м<br>kNm | T <sub>кmax1</sub><br>кН·м<br>kNm  | T <sub>кmax2</sub><br>кН·м<br>kNm  | ΔT <sub>max</sub><br>кН·м<br>kNm | T <sub>кв</sub><br>кН·м<br>kNm       | P <sub>кв50</sub><br>кВт<br>kW | n <sub>кmax</sub> <sup>2)</sup><br>МИН <sup>-1</sup><br>1/min | ΔK <sub>а</sub><br>мм<br>mm    | ΔK <sub>г</sub> <sup>(2)</sup><br>мм<br>mm | C <sub>Тdyn</sub><br>кН/мм<br>kN/mm | C <sub>Тdyn</sub> <sup>(1,2)</sup><br>кНм/<br>номинальное значение, рад<br>rad nominal | ψ <sup>(1,3)</sup><br>НОМИНАЛЬНОЕ<br>ЗНАЧЕНИЕ<br>nominal |  |
| <b>IMPORTANT<sup>1)</sup>: C<sub>Тdyn warm</sub>, C<sub>Тdyn la</sub>, ψ<sub>warm</sub> are to be considered!</b> |                 |                                |                                    |                                    |                                  |                                      |                                |   |                                |  |                                     |  |  |  |
| G 311Z  | G 3110          | 40,0                           | 54,5                               | 180,0                              | 65,0                             |                                      |                                |   |                                | 8,5  | 4,2                                 | 320  | 0,90   |  |
| G 311W  |                 | 45,0                           | 61,0                               | 202,5                              | 73,5                             |                                      | 0,84                           |   |                                | 8,0  | 5,3                                 | 405  | 1,13   |  |
| G 311Q  |                 | 50,0                           | 70,5                               | 225,0                              | 85,0                             |                                      |                                |   |                                | 6,5  | 6,6                                 | 500  | 1,13   |  |
| G 312Z  | G 3120          | 40,0                           | 54,5                               | 180,0                              | 65,0                             | 12,50                                |                                | 1410  | 7,0                            | 17,0                                       | 2,1                                 | 160  | 0,90   |  |
| G 312W  |                 | 45,0                           | 61,0                               | 202,5                              | 73,5                             |                                      | 1,68                           |   |                                | 16,0                                       | 2,6                                 | 203  | 1,13   |  |
| G 312Q  |                 | 50,0                           | 70,5                               | 225,0                              | 85,0                             |                                      |                                |   |                                | 13,0                                       | 3,3                                 | 250  | 1,13   |  |
| G 331Z  | G 3310          | 50,0                           | 68,5                               | 225,0                              | 82,0                             |                                      |                                |   |                                | 8,5  | 4,6                                 | 425  | 0,90   |  |
| G 331W  |                 | 56,0                           | 77,0                               | 252,0                              | 92,5                             |                                      | 0,99                           |   |                                | 8,5  | 5,7                                 | 505  | 1,13   |  |
| G 331Q  |                 | 63,0                           | 89,0                               | 283,5                              | 107,0                            |                                      |                                | 1350  | 7,0                            | 6,5  | 7,2                                 | 640  | 1,13   |  |
| G 332Z  | G 3320          | 50,0                           | 68,5                               | 225,0                              | 82,0                             | 15,75                                |                                |   |                                | 17,0                                       | 2,3                                 | 213  | 0,90   |  |
| G 332W  |                 | 56,0                           | 77,0                               | 252,0                              | 92,5                             |                                      | 1,99                           |   |                                | 17,0                                       | 2,9                                 | 253  | 1,13   |  |
| G 332Q  |                 | 63,0                           | 89,0                               | 283,5                              | 107,0                            |                                      |                                |   |                                | 13,0                                       | 3,6                                 | 320  | 1,13   |  |
| G 341Z  | G 3410          | 63,0                           | 87,0                               | 283,5                              | 104,5                            |                                      |                                |   |                                | 9,0  | 5,2                                 | 535  | 0,90   |  |
| G 341W  |                 | 71,0                           | 97,5                               | 319,5                              | 117,0                            |                                      | 1,10                           |   |                                | 9,0  | 6,5                                 | 640  | 1,13   |  |
| G 341Q  |                 | 80,0                           | 113,0                              | 360,0                              | 135,5                            |                                      |                                | 1250  | 7,0                            | 7,0  | 8,1                                 | 800  | 1,13   |  |
| G 342Z  | G 3420          | 63,0                           | 87,0                               | 283,5                              | 104,5                            | 20,00                                |                                |   |                                | 18,0                                       | 2,6                                 | 268  | 0,90   |  |
| G 342W  |                 | 71,0                           | 97,5                               | 319,5                              | 117,0                            |                                      | 2,19                           |   |                                | 18,0                                       | 3,2                                 | 320  | 1,13   |  |
| G 342Q  |                 | 80,0                           | 113,0                              | 360,0                              | 135,5                            |                                      |                                |   |                                | 14,0                                       | 4,1                                 | 400  | 1,13   |  |
| G 381W  | G 3810          | 100,0                          | 123,0                              | 450,0                              | 148,0                            | 25,00                                |                                | 800   | 9,0                            | 15,0                                       | 3,7                                 | 600  |  |  |
| G 381T  |                 | 125,0                          | 146,0                              | 562,5                              | 175,5                            | 31,25                                | 1,11                           |   |                                | 12,0                                       | 4,5                                 | 750  | 1,13   |  |
| G 461W  | G 4610          | 180,0                          | 222,0                              | 810,0                              | 266,0                            |                                      | 50,00                          | 2,00  | 800                            | 12,0                                       | 6,5                                 | 14,6   | 3200   |  |
| G 461T  |                 | 200,0                          | 263,0                              | 900,0                              | 315,5                            |                                      |                                |   |                                | 5,0  | 18,3                                | 4000   | 1,13   |  |
| G 481Z  | G 4810          | 160,0                          | 217,5                              | 720,0                              | 261,0                            |                                      |                                |   |                                | 13,0                                       | 5,9                                 | 1340   | 0,90   |  |
| G 481W  |                 | 180,0                          | 244,5                              | 810,0                              | 293,0                            |                                      | 1,48                           |   |                                | 11,0                                       | 7,4                                 | 1800   | 1,13   |  |
| G 481Q  |                 | 200,0                          | 282,5                              | 900,0                              | 339,0                            |                                      |                                | 800   | 12,0                           | 9,0  | 9,2                                 | 2200   | 1,13   |  |
| G 482Z  | G 4820          | 160,0                          | 217,5                              | 720,0                              | 261,0                            |                                      |                                |   |                                | 26,0                                       | 3,0                                 | 670  | 0,90   |  |
| G 482W  |                 | 180,0                          | 244,5                              | 810,0                              | 293,0                            |                                      | 2,97                           |   |                                | 22,0                                       | 3,7                                 | 900  | 1,13   |  |
| G 482Q  |                 | 200,0                          | 282,5                              | 900,0                              | 339,0                            |                                      |                                |   |                                | 18,0                                       | 4,6                                 | 1100   | 1,13   |  |

**См. пояснение технических данных.**

**Под заказ применяется каучук различных классов качества.**

- 1) Компания VULKAN рекомендует дополнительно использовать значения C<sub>Tdyn warm</sub> (0,7), C<sub>Tdyn la</sub> (1,35) и ψ<sub>warm</sub> (0,7) для расчета крутильных колебаний в установках.
- 2) Для условий эксплуатации системы может требоваться корректировка приведенных значений. См. пояснение технических данных.  
В случае многорядных муфт при анализе крутильных колебаний системы следует учитывать отдельные моменты инерции и динамическую крутильную жесткость муфт.  
В связи со свойствами каучука возможно допустимое отклонение ±15% для C<sub>Tdyn</sub> от приведенных технических данных.
- 3) В связи с физическими свойствами упругих элементов возможно допустимое отклонение от 0% до -30% для элементов W, T, Q, Y и от 0% до -45% для элементов Z в отношении данных, приведенных для ψ.

**See Explanation of the Technical Data.**

**Different rubber qualities on request.**

- 1) VULKAN recommend that the values C<sub>Tdyn warm</sub> (0.7), C<sub>Tdyn la</sub> (1.35) and ψ<sub>warm</sub> (0.7) be additionally used when the installations of torsional vibrations are calculated.
- 2) The actual operating condition could require the correction of the given values. See explanation of Technical Data.  
In case of multi-row couplings, the individual mass-moments of inertia and dynamic torsional stiffnesses of the coupling must be taken into consideration when making the torsional vibration analysis of the installation.  
The properties of the rubber material mean that tolerances of ± 15% with respect to the data given for C<sub>Tdyn</sub> are possible.
- 3) Because of the physical properties of the elastic elements, tolerances of 0% to -30% for the W, T, Q, Y elements and 0% to -45% for the Z elements with respect to the data given for ψ are possible.

# ПЕРЕЧЕНЬ ТЕХНИЧЕСКИХ ДАННЫХ

## LIST OF TECHNICAL DATA

| Размер  | Группа размеров | Номинальный крутящий момент    | Макс. крутящий момент <sub>1</sub> | Макс. крутящий момент <sub>2</sub> | Диапазон макс. крутящего момента | Допуст. вибрационный крутящий момент | Допуст. потеря мощности        | Допуст. частота вращения                                       | Допуст. осевое смещение вала   | Допуст. радиальное смещение муфты          | Радиальная жесткость                | Динамическая крутильная жесткость   | Коэффициент демпфирования                              |      |
|---|-----------------|--------------------------------|------------------------------------|------------------------------------|----------------------------------|--------------------------------------|--------------------------------|--|--------------------------------|--|-------------------------------------|---|--|------|
| Size  | Dimension Group | Nominal Torque                 | Max. Torque <sub>1</sub>           | Max. Torque <sub>2</sub>           | Max. Torque Range                | Perm. Vibratory Torque               | Perm. Power Loss               | Perm. Rotational Speed   | Perm. Axial Shaft Displacement | Perm. Radial Coupling Displacement         | Radial Stiffness                    | Dynamic Torsional Stiffness   | Relative Damping                                       |      |
|   |                 | T <sub>кн</sub><br>кН·м<br>kNm | T <sub>кmax1</sub><br>кН·м<br>kNm  | T <sub>кmax2</sub><br>кН·м<br>kNm  | ΔT <sub>max</sub><br>кН·м<br>kNm | T <sub>кв</sub><br>кН·м<br>kNm       | P <sub>кв50</sub><br>кВт<br>kW | n <sub>кmax</sub> <sup>(2)</sup><br>МИН <sup>-1</sup><br>1/min | ΔK <sub>z</sub><br>мм<br>mm    | ΔK <sub>r</sub> <sup>(2)</sup><br>мм<br>mm | C <sub>тdyn</sub><br>кН/мм<br>kN/mm | C <sub>тdyn</sub> <sup>(1)(2)</sup><br>кНм/<br>номинальное значение, рад<br>rad nominal | Ψ <sup>(1)(3)</sup><br>номинальное значение<br>nominal |      |
| <b>IMPORTANT<sup>1)</sup>: C<sub>тdyn warm</sub> C<sub>тdyn la</sub> Ψ<sub>warm</sub> are to be considered!</b> |                 |                                |                                    |                                    |                                  |                                      |                                |  |                                |  |                                     |   |  |      |
| G 491W  | G 4910          | 224,0                          | 277,0                              | 1008,0                             | 332,5                            | 62,50                                | 2,21                           | 750  | 13,0                           | 7,0  | 16,4                                | 4000  | 1,13   |      |
| G 491T  |                 | 250,0                          | 329,0                              | 1125,0                             | 394,5                            |                                      |                                |  |                                | 5,5  | 20,5                                | 5000  |  |      |
| G 511Z  | G 5110          | 200,0                          | 271,5                              | 900,0                              | 326,0                            | 62,25                                | 1,53                           | 750  | 13,0                           | 14,0                                       | 6,5                                 | 1800  | 0,90   |      |
| G 511W  |                 | 224,0                          | 305,5                              | 1008,0                             | 366,5                            |                                      |                                |  |                                | 62,25                                      | 12,0                                | 8,1   |  | 2240 |
| G 511Q  |                 | 250,0                          | 353,0                              | 1125,0                             | 424,0                            |                                      |                                |  |                                | 62,25                                      | 10,0                                | 10,2  |  | 2750 |
| G 512Z  |                 | 200,0                          | 271,5                              | 900,0                              | 326,0                            |                                      |                                |  |                                | 62,25                                      | 28,0                                | 3,2   |  | 900  |
| G 512W  | G 5120          | 224,0                          | 305,5                              | 1008,0                             | 366,5                            | 62,25                                | 3,07                           | 750  | 13,0                           | 24,0                                       | 4,1                                 | 1120  | 1,13   |      |
| G 512Q  |                 | 250,0                          | 353,0                              | 1125,0                             | 424,0                            |                                      |                                |  |                                | 62,25                                      | 20,0                                | 5,1   |  | 1375 |
| G 531W  | G 5310          | 250,0                          | 310,0                              | 1125,0                             | 372,0                            | 62,50                                | 1,46                           | 600  | 14,0                           | 21,5                                       | 4,7                                 | 1500  | 1,13   |      |
| G 531T  |                 | 315,0                          | 367,5                              | 1417,5                             | 441,0                            |                                      |                                |  |                                | 78,75                                      | 18,0                                | 5,7   |  | 1890 |
| G 541W  | G 5410          | 280,0                          | 349,5                              | 1260,0                             | 419,0                            | 78,75                                | 2,36                           | 700  | 14,0                           | 7,5  | 19,0                                | 5040  | 1,13   |      |
| G 541T  |                 | 315,0                          | 414,5                              | 1417,5                             | 497,0                            |                                      |                                |  |                                | 6,0  | 23,8                                | 6300  |  |      |
| G 561Z  | G 5610          | 250,0                          | 342,5                              | 1125,0                             | 411,0                            | 78,75                                | 1,72                           | 700  | 14,0                           | 15,0                                       | 7,3                                 | 2250  | 0,90   |      |
| G 561W  |                 | 280,0                          | 384,5                              | 1260,0                             | 461,5                            |                                      |                                |  |                                | 13,0                                       | 9,1                                 | 2800  |  |      |
| G 561Q  |                 | 315,0                          | 445,0                              | 1417,5                             | 534,0                            |                                      |                                |  |                                | 11,0                                       | 11,4                                | 3465  |  |      |
| G 562Z  |                 | 250,0                          | 342,5                              | 1125,0                             | 411,0                            |                                      |                                |  |                                | 30,0                                       | 3,6                                 | 1125  |  |      |
| G 562W  | G 5620          | 280,0                          | 384,5                              | 1260,0                             | 461,5                            | 78,75                                | 3,45                           | 700  | 14,0                           | 26,0                                       | 4,6                                 | 1400  | 1,13   |      |
| G 562Q  |                 | 315,0                          | 445,0                              | 1417,5                             | 534,0                            |                                      |                                |  |                                | 22,0                                       | 5,7                                 | 1733  |  |      |
| G 572W  | G 5720          | 400,0                          | 445,0                              | 1800,0                             | 550,0                            | 100,00                               | 2,80                           | 690  | 16,0                           | 13,2                                       | 8,0                                 | 2280  | 1,13   |      |
| G 572T  |                 | 400,0                          | 500,0                              | 1800,0                             | 600,0                            | 100,00                               |                                |  |                                | 10,6                                       | 10,0                                | 2850  |  |      |
| G 572Y  |                 | 420,0                          | 570,0                              | 1890,0                             | 700,0                            | 105,00                               |                                |  |                                | 8,5  | 13,0                                | 3565  |  |      |

### См. пояснение технических данных.

Под заказ применяется каучук различных классов качества.

1) Компания VULKAN рекомендует дополнительно использовать значения

C<sub>тdyn warm</sub> (0,7), C<sub>тdyn la</sub> (1,35) и Ψ<sub>warm</sub> (0,7) для расчета крутильных колебаний в установках.

2) Для условий эксплуатации системы может требоваться корректировка приведенных значений. См. пояснение технических данных.

В случае многорядных муфт при анализе крутильных колебаний системы следует учитывать отдельные моменты инерции и динамическую крутильную жесткость муфт.

В связи со свойствами каучука возможно допустимое отклонение ±15 % для C<sub>тdyn</sub> от приведенных технических данных.

3) В связи с физическими свойствами упругих элементов возможно допустимое отклонение от 0 % до -30 % для элементов W, T, Q, Y и от 0 % до -45 % для элементов Z в отношении данных, приведенных для Ψ.

### See Explanation of the Technical Data.

Different rubber qualities on request.

1) VULKAN recommend that the values C<sub>тdyn warm</sub> (0.7), C<sub>тdyn la</sub> (1.35) and Ψ<sub>warm</sub> (0.7) be additionally used when the installations of torsional vibrations are calculated.

2) The actual operating condition could require the correction of the given values. See explanation of Technical Data.

In case of multi-row couplings, the individual mass-moments of inertia and dynamic torsional stiffnesses of the coupling must be taken into consideration when making the torsional vibration analysis of the installation.

The properties of the rubber material mean that tolerances of ± 15% with respect to the data given for C<sub>тdyn</sub> are possible.

3) Because of the physical properties of the elastic elements, tolerances of 0% to -30% for the W, T, Q, Y elements and 0% to -45% for the Z elements with respect to the data given for Ψ are possible.

| Размер  | Группа размеров         | Номинальный крутящий момент | Макс. крутящий момент <sub>1</sub> | Макс. крутящий момент <sub>2</sub> | Диапазон макс. крутящего момента | Допуст. вибрационный крутящий момент | Допуст. потеря мощности                        | Допуст. частота вращения | Допуст. осевое смещение вала   | Допуст. радиальное смещение муфты  | Радиальная жесткость  | Динамическая крутильная жесткость                 | Коэффициент демпфирования |      |
|---|-------------------------|-----------------------------|------------------------------------|------------------------------------|----------------------------------|--------------------------------------|--|--------------------------|--------------------------------|------------------------------------|---|---|---------------------------|------|
| Size  | Dimension Group         | Norminal Torque             | Max. Torque <sub>1</sub>           | Max. Torque <sub>2</sub>           | Max. Torque Range                | Perm. Vibratory Torque               | Perm. Power Loss                               | Perm. Rotational Speed   | Perm. Axial Shaft Displacement | Perm. Radial Coupling Displacement | Radial Stiffness  | Dynamic Torsional Stiffness                       | Relative Damping          |      |
|   | $T_{кн}$<br>кН·м<br>kNm | $T_{кmax1}$<br>кН·м<br>kNm  | $T_{кmax2}$<br>кН·м<br>kNm         | $\Delta T_{max}$<br>кН·м<br>kNm    | $T_{кв}$<br>кН·м<br>kNm          | $P_{кв50}$<br>кВт<br>kW              | $n_{кmax}^{(2)}$<br>МИН <sup>-1</sup><br>1/min | $\Delta K_a$<br>мм<br>mm | $\Delta K_r^{(2)}$<br>мм<br>mm | $C_{Tdyn}$<br>кН/мм<br>kN/mm       | $C_{Tdyn}^{(1,2)}$<br>кНм/град<br>nominalное значение, рад<br>rad nominal | $\Psi^{(1,3)}$<br>номинальное значение<br>nominal | $\Psi^{(1,3)}$<br>nominal |      |
| <b>IMPORTANT<sup>1)</sup>: <math>C_{Tdyn\ warm}</math>, <math>C_{Tdyn\ la}</math>, <math>\Psi_{warm}</math> are to be considered!</b> |                         |                             |                                    |                                    |                                  |                                      |  |                          |                                |                                    |   |   |                           |      |
| G 581Z  | G 5810                  | 315,0                       | 435,0                              | 1417,5                             | 521,5                            |                                      |  |                          |                                | 16,0                               | 8,8   | 2835  | 0,90                      |      |
| G 581Z  |                         | 315,0                       | 435,0                              | 1417,5                             | 521,5                            |                                      |  |                          |                                | 16,0                               | 8,8   | 2835  | 0,90                      |      |
| G 581W  |                         | 380,0                       | 565,0                              | 1710,0                             | 678,0                            |                                      | 1,65   |                          |                                | 11,5                               | 13,8  | 4400  | 1,13                      |      |
| G 581Y  |                         | 450,0                       | 576,0                              | 2025,0                             | 690,0                            | 100,00                               |  | 650                      | 15,0                           | 8,5                                | 17,2  | 5500  | 1,13                      |      |
| G 582Z  | G 5820                  | 315,0                       | 435,0                              | 1417,5                             | 521,5                            |                                      |  |                          |                                | 32,0                               | 4,4   | 1418  | 0,90                      |      |
| G 582W  |                         | 380,0                       | 565,0                              | 1710,0                             | 678,0                            |                                      | 3,29   |                          |                                | 23,0                               | 6,9   | 2200  | 1,13                      |      |
| G 582Y  |                         | 450,0                       | 576,0                              | 2025,0                             | 690,0                            |                                      |  |                          |                                | 17,0                               | 8,6   | 2750  | 1,13                      |      |
| G 601Z  |                         | G 6010                      | 315,0                              | 424,0                              | 1417,5                           | 508,5                                |  |                          |                                |                                    | 8,0   | 16,0  | 5100                      | 0,90 |
| G 601W  | 355,0                   |                             | 479,0                              | 1597,5                             | 575,0                            | 100,00                               | 1,86   | 650                      | 15,0                           | 8,0                                | 20,0  | 6400  | 1,13                      |      |
| G 601T  | 400,0                   |                             | 568,0                              | 1800,0                             | 682,0                            |                                      |  |                          |                                | 6,0                                | 25,0  | 8000  | 1,13                      |      |
| G 621Z  | G 6210                  |                             | 355,0                              | 470,0                              | 1597,5                           | 564,0                                | 90,00  |                          |                                |                                    | 17,0  | 8,7   | 3600                      | 0,90 |
| G 621W  |                         | 400,0                       | 531,5                              | 1800,0                             | 637,5                            | 100,00                               | 1,74   |                          |                                | 15,0                               | 9,6   | 4000  | 1,13                      |      |
| G 621T  |                         | 500,0                       | 630,0                              | 2250,0                             | 756,5                            | 125,00                               |  |                          |                                | 12,0                               | 12,0  | 5000  | 1,13                      |      |
| G 622Z  |                         | G 6220                      | 355,0                              | 470,0                              | 1597,5                           | 564,0                                | 90,00  |                          | 610                            | 15,0                               | 34,0  | 4,4   | 1800                      | 0,90 |
| G 622W  | 400,0                   |                             | 531,5                              | 1800,0                             | 637,5                            | 100,00                               | 3,48   |                          |                                | 30,0                               | 4,8   | 2000  | 1,13                      |      |
| G 622T  | 500,0                   |                             | 630,0                              | 2250,0                             | 756,5                            | 125,00                               |  |                          |                                | 24,0                               | 6,0   | 2500  | 1,13                      |      |
| G 651Z  | G 6510                  |                             | 400,0                              | 530,5                              | 1800,0                           | 637,0                                |  |                          |                                |                                    | 8,5   | 17,6  | 6400                      | 0,90 |
| G 651W  |                         | 450,0                       | 600,0                              | 2025,0                             | 719,5                            | 125,00                               | 2,07   | 610                      | 17,0                           | 8,5                                | 22,0  | 8000  | 1,13                      |      |
| G 651T  |                         | 500,0                       | 711,5                              | 2250,0                             | 853,5                            |                                      |  |                          |                                | 6,5                                | 27,5  | 10000   | 1,13                      |      |
| G 681W  |                         | G 6810                      | 500,0                              | 669,5                              | 2250,0                           | 803,5                                | 125,00   |                          |                                |                                    | 16,5  | 10,0  | 5000                      |      |
| G 681T  | 630,0                   |                             | 794,0                              | 2835,0                             | 953,0                            | 157,00                               | 1,89   | 550                      | 18,0                           | 13,0                               | 12,5  | 6300  | 1,13                      |      |
| G 701Z  | G 7010                  |                             | 500,0                              | 668,0                              | 2250,0                           | 801,5                                |  |                          |                                |                                    | 9,0   | 18,4  | 8000                      | 0,90 |
| G 701W  |                         |                             | 560,0                              | 755,0                              | 2520,0                           | 906,0                                | 157,00   | 2,28                     | 550                            | 18,0                               | 9,0   | 23,0  | 10080                     | 1,13 |
| G 701T  |                         | 630,0                       | 895,5                              | 2835,0                             | 1074,5                           |                                      |  |                          |                                | 7,0                                | 28,8  | 12600   | 1,13                      |      |
| G 731W  |                         | G 7310                      | 630,0                              | 851,0                              | 2835,0                           | 1021,5                               | 157,00   |                          |                                |                                    | 18,0  | 11,0  | 6300                      |      |
| G 731T  | 800,0                   |                             | 1008,5                             | 3600,0                             | 1210,0                           | 200,00                               | 2,01   | 500                      | 18,0                           | 14,0                               | 16,0  | 8000  | 1,13                      |      |

**См. пояснение технических данных.**

Под заказ применяется каучук различных классов качества.

- 1) Компания VULKAN рекомендует дополнительно использовать значения  $C_{Tdyn\ warm}$  (0,7),  $C_{Tdyn\ la}$  (1,35) и  $\Psi_{warm}$  (0,7) для расчета крутильных колебаний в установках.
- 2) Для условий эксплуатации системы может требоваться корректировка приведенных значений. См. пояснение технических данных.  
В случае многорядных муфт при анализе крутильных колебаний системы следует учитывать отдельные моменты инерции и динамическую крутильную жесткость муфт.  
В связи со свойствами каучука возможно допустимое отклонение  $\pm 15\%$  для  $C_{Tdyn}$  от приведенных технических данных.
- 3) В связи с физическими свойствами упругих элементов возможно допустимое отклонение от 0% до -30% для элементов W, T, Q, Y и от 0% до -45% для элементов Z в отношении данных, приведенных для  $\Psi$ .

**See Explanation of the Technical Data.**

Different rubber qualities on request.

- 1) VULKAN recommend that the values  $C_{Tdyn\ warm}$  (0.7),  $C_{Tdyn\ la}$  (1.35) and  $\Psi_{warm}$  (0.7) be additionally used when the installations of torsional vibrations are calculated.
- 2) The actual operating condition could require the correction of the given values. See explanation of Technical Data.  
In case of multi-row couplings, the individual mass-moments of inertia and dynamic torsional stiffnesses of the coupling must be taken into consideration when making the torsional vibration analysis of the installation.  
The properties of the rubber material mean that tolerances of  $\pm 15\%$  with respect to the data given for  $C_{Tdyn}$  are possible.
- 3) Because of the physical properties of the elastic elements, tolerances of 0% to -30% for the W, T, Q, Y elements and 0% to -45% for the Z elements with respect to the data given for  $\Psi$  are possible.

# РАЗМЕРЫ/МОМЕНТЫ ИНЕРЦИИ/МАССЫ

## DIMENSIONS/MASS-MOMENTS OF INERTIA/MASSES

### RATO S серия / Series 2100

| Группа размеров<br>Dimension Group | Размеры<br>Dimensions         |                |   |      |                |      |                 |    |                |                |                              | Момент инерции<br>Mass moment of inertia |                |                | Масса<br>Mass  |                |                | Расстояние до центра тяжести<br>Distance to center of gravity |                |                |
|------------------------------------|-------------------------------|----------------|---|------|----------------|------|-----------------|----|----------------|----------------|------------------------------|--|----------------|----------------|----------------|----------------|----------------|---|----------------|----------------|
|                                    | T <sub>кн</sub><br>кН-м / kNm | D <sub>1</sub> | D <sub>2</sub><br>расточка<br>Pilot bored | max. | D <sub>3</sub> | Z    | L <sub>кр</sub> | T  | L <sub>1</sub> | L <sub>2</sub> | L <sub>4</sub> <sup>1)</sup> | J <sub>1</sub>                           | J <sub>2</sub> | J <sub>3</sub> | m <sub>1</sub> | m <sub>2</sub> | m <sub>3</sub> | s <sub>1</sub>  | s <sub>2</sub> | s <sub>3</sub> |
|                                    |                               |                |   |      |                |      |                 |    |                |                |                              | кг·м <sup>2</sup> / kgm <sup>2</sup>     |                |                | кг / kg        |                |                | мм / mm   |                |                |
| G 2110                             | 12,5-                         |                |   |      |                |      |                 |    | 184,00         | 160,0          | 16,0                         | 1,6                                      | 4,0            | -              | 26,00          | 111,0          | -              | 23,0  | 61,0           | -              |
| G 2120                             | 16,0                          | 645            | 80  | 160  | 14,0           | 635  | 608             | 32 | 246,80         | 185,0          | 15,8                         | 1,5                                      | 2,1            | 3,9            | 24,00          | 37,0           | 118,00         | 22,0  | 158,5          | 75             |
| G 2310                             | 16,0-                         | 690            | 110                                       | 170  | 16,0           | 680  | 650             | 32 | 193,00         | 170,0          | 17,7                         | 2,3                                      | 5,4            | -              | 34,00          | 127,0          | -              | 24,0  | 62,0           | -              |
| G 2320                             | 20,0                          |                |   |      |                |      |                 |    | 260,80         | 195,0          |                              | 2,1                                      | 3,1            | 5,3            | 30,00          | 47,0           | 137,00         |   | 167,0          | 79             |
| G 2510                             | 18,0-                         | 740            | 110                                       | 185  | 16,0           | 730  | 700             | 32 | 225,20         | 200,0          | 19,0                         | 3,1                                      | 8,6            | -              | 39,00          | 178,0          | -              | 26,0  | 94,0           | -              |
| G 2520                             | 25,0                          |                |   |      |                |      |                 |    | 300,20         | 225,0          |                              | 3,4                                      | 4,1            | 7,6            | 42,00          | 57,0           | 178,00         | 27,0  | 197,0          | 88             |
| G 2710                             | 25,0-                         | 800            | 100                                       | 200  | 17,5           | 790  | 755             | 32 | 234,00         | 205,0          | 17,0                         | 4,0                                      | 12,5           | -              | 22,30          | -              | -              | 28,0  | 82,0           | -              |
| G 2720                             | 31,5                          |                |   |      |                |      |                 |    | 314,00         | 235,0          |                              | 7,0                                      | 10,3           | 44,00          | 84,0           | 222,00         |                | 204,0   | 89             |                |
| G 2910                             | 31,5-                         | 870            | 110                                       | 220  | 20,0           | 860  | 820             | 32 | 243,00         | 215,0          | 19,0                         | 7,5                                      | 17,7           | -              | 64,00          | 274,0          | -              | 29,0  | 85,0           | -              |
| G 2920                             | 40,0                          |                |   |      |                |      |                 |    | 332,40         | 250,0          |                              | 6,5                                      | 10,8           | 17,6           | 59,00          | 102,0          | 195,00         |   | 214,0          | 101            |
| G 3110                             | 40,0-                         | 935            | 115                                       | 235  | 20,0           | 920  | 880             | 32 | 266,00         | 245,0          | 22,0                         | 11,0                                     | 25,0           | -              | 79,00          | 340,0          | -              | 33,0  | 97,0           | -              |
| G 3120                             | 50,0                          |                |   |      |                |      |                 |    | 370,20         | 285,0          |                              | 9,5                                      | 15,5           | 24,9           | 75,00          | 127,0          | 370,00         | 31,0  | 238,0          | 114            |
| G 3310                             | 50,0-                         | 1010           | 150                                       | 255  | 22,0           | 995  | 950             | 32 | 279,00         | 255,0          | 22,0                         | 15,0                                     | 35,0           | -              | 41,20          | -              | -              | 35,0  | 101,0          | -              |
| G 3320                             | 63,0                          |                |   |      |                |      |                 |    | 388,60         | 300,0          |                              | 15,0                                     | 20,0           | 33,0           | 97,00          | 149,0          | 431,00         |   | 249,0          | 111            |
| G 3410                             | 63,0-                         | 1085           | 160                                       | 275  | 24,0           | 1070 | 1025            | 32 | 288,00         | 265,0          | 24,0                         | 21,0                                     | 49,0           | -              | 48,00          | -              | -              | 38,0  | 124,0          | -              |
| G 3420                             | 80,0                          |                |   |      |                |      |                 |    | 408,00         | 310,0          |                              | 24,0                                     | 30,0           | 48,0           | 119,00         | 186,0          | 523,00         |   | 259,0          | 112            |
| G 3810                             | 100,0-<br>125,0               | 1255           | 160                                       | 320  | 26,0           | 1240 | 1190            | 32 | 430,00         | 385,0          | 32,0                         | 54,0                                     | 117,0          | -              | 261,00         | 969,0          | -              | 54,0  | 113,0          | -              |
| G 4810                             | 160,0-                        | 1480           | 230                                       | 370  | 33,0           | 1460 | 1395            | 32 | 441,65         | 410,0          | 33,0                         | 96,4                                     | 278,3          | -              | 306,00         | 1402,0         | -              | 56,0  | 174,0          | -              |
| G 4820                             | 200,0                         |                |   |      |                |      |                 |    | 621,70         | 480,0          |                              | 95,5                                     | 166,0          | 259,0          | 301,00         | 540,0          | 1450,00        | 55,0  | 392,0          | 186            |
| G 5110                             | 200,0-                        | 1585           | 250                                       | 400  | 33,0           | 1565 | 1500            | 32 | 440,00         | 400,0          | 32,0                         | 136,0                                    | 304,0          | -              | 368,00         | 1384,0         | -              | 62,0  | 148,0          | -              |
| G 5120                             | 250,0                         |                |   |      |                |      |                 |    | 654,75         | 500,0          |                              | 132,0                                    | 226,0          | 336,0          | 370,00         | 640,0          | 1650,00        | 60,0  | 411,0          | 201            |
| G 5310                             | 250,0-<br>315,0               | 1710           | 280                                       | 430  | 36,0           | 1685 | 1615            | 32 | 570,00         | 520,0          | 42,0                         | 289,0                                    | 587,0          | -              | 681,00         | 2256,0         | -              | 83,0  | 213,0          | -              |
| G 5610                             | 250,0-                        | 1710           | 280                                       | 430  | 36,0           | 1685 | 1615            | 32 | 473,00         | 425,0          | 35,0                         | 195,0                                    | 450,0          | -              | 455,00         | 1838,0         | -              | 67,0  | 165,0          | -              |
| G 5620                             | 315,0                         |                |   |      |                |      |                 |    | 688,60         | 520,0          |                              | 190,0                                    | 333,0          | 489,0          | 457,00         | 809,0          | 2032,00        | 65,0  | 429,0          | 205            |
| G 5720                             | 400,0-<br>420,0               | 1763           | 340                                       | 450  | 36,0           | 1738 | 1675            | 32 | 697,80         | 570,0          | 34,0                         | 304,0                                    | 838,0          | -              | 696,00         | 2734,0         | -              | 83,0  | 325,0          | -              |
| G 5810                             | 315,0-                        | 1815           | 300                                       | 470  | 34,0           | 1790 | 1726            | 32 | 449,80         | 410,0          | 35,0                         | 214,0                                    | 771,0          | -              | 474,00         | 2369,0         | -              | 63,0  | 174,0          | -              |
| G 5820                             | 420,0                         |                |   |      |                |      |                 |    | 692,80         | 570,0          |                              | 821,0                                    | 437,0          | 821,0          | 473,00         | 939,0          | 2771,00        |   | 449,0          | 217            |
| G 6210                             | 355,0-                        | 1970           | 250                                       | 500  | 36,0           | 1940 | 1870            | 32 | 508,80         | 445,0          | 40,0                         | 396,8                                    | 1025,0         | -              | 728,00         | 2951,0         | -              | 63,0  | 192,5          | -              |
| G 6220                             | 500,0                         |                |   |      |                |      |                 |    | 844,00         | 625,0          |                              | 393,0                                    | 862,0          | 993,0          | 709,00         | 1699,0         | 3285,00        | 66,0  | 511,0          | 252            |

#### Размеры, мм.

Все массы и моменты инерции относятся к ступицам с расточками. В случае многорядных муфт при анализе крутильных колебаний системы следует учитывать отдельные моменты инерции и динамическую крутильную жесткость муфт.

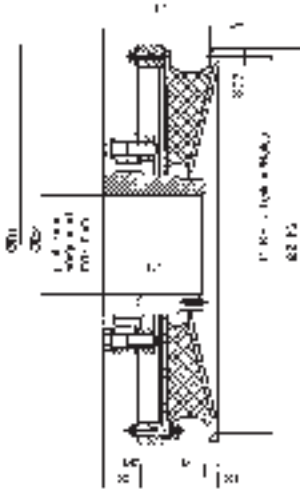
- 1) L4 = допустимое отклонение +5/-2.
- 2) Соединение маховика аналогично размеру G 6010 серии 2300 (т. е. J1 содержит соединительное кольцо).

#### Dimensions in mm.

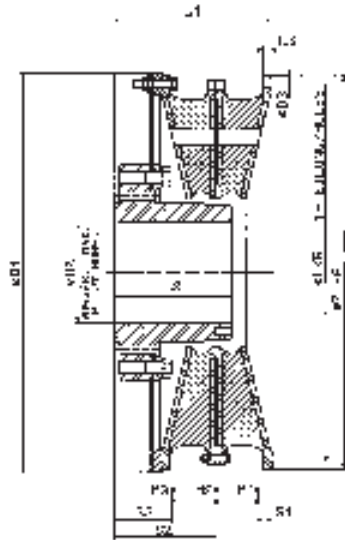
All masses and mass moments of inertia refer to pilot-bored hubs. In case of multi-row couplings the individual mass-moments of inertia and dynamic torsional stiffnesses of the coupling must be taken into consideration when making the torsional vibration analysis of the installation.

- 1) L4 = Tolerance +5/-2.
- 2) Flywheel connection similar to size G 6010 series 2300 (i. e. J1 contains the connection ring).

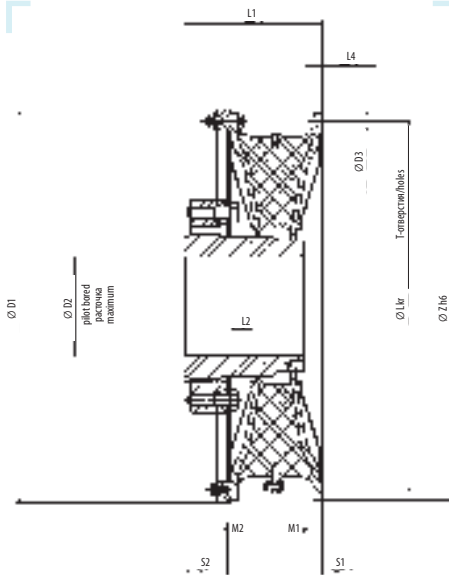
**RATO S серия / Series 2100**



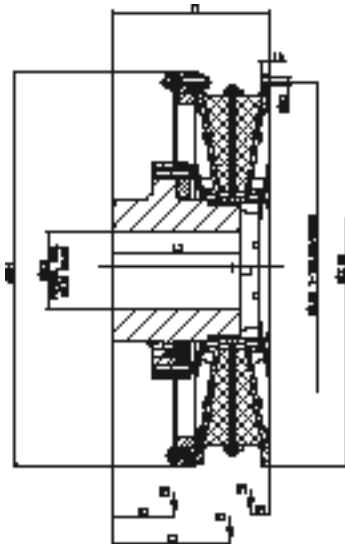
2110, 2310, 2510, 2710, 2910, 3110, 3310,  
3410, 4810, 5110, 5610, 5810, 6110



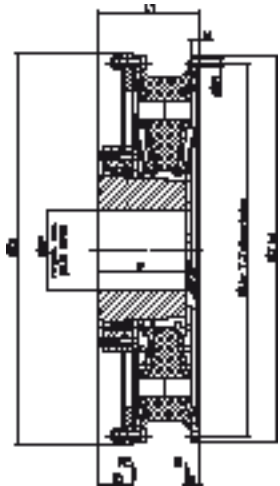
2120, 2320, 2520, 2720, 2920, 3120, 3320,  
3420, 4820, 5120, 5620, 5820, 6220



3810, 5310



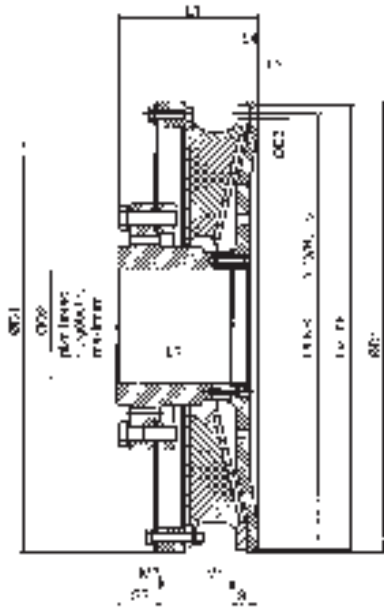
5720



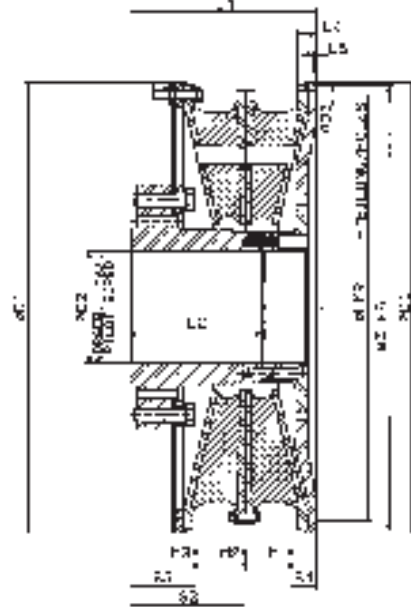
6210



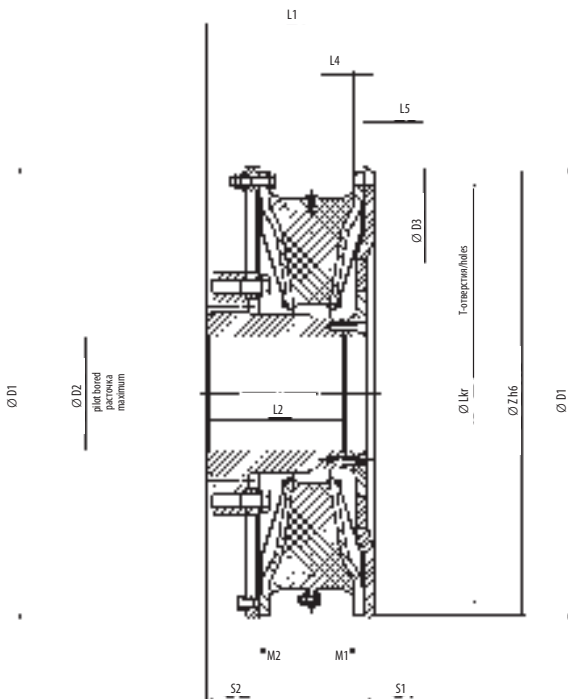
RATO S серия / Series 2101



2110, 2310, 2510, 2710, 2910, 3110, 3310, 3410, 4810, 5110, 5610, 5810, 6210



2120, 2320, 2520, 2720, 2920, 3120, 3320, 3420, 4820, 5120, 5620, 5820, 6220



3810, 5310



# РАЗМЕРЫ/МОМЕНТЫ ИНЕРЦИИ/МАССЫ

## DIMENSIONS/MASS-MOMENTS OF INERTIA/MASSES

### RATO S серия / Series 2200

| Группа размеров<br>Dimension Group | Размеры<br>Dimensions         |                |  |     |                |      |                 |    |                   |                |                              | Момент инерции<br>Mass moment of inertia |                |                | Масса<br>Mass  |                 |                | Расстояние до центра тяжести<br>Distance to center of gravity |                |                |
|------------------------------------|-------------------------------|----------------|--|-----|----------------|------|-----------------|----|-------------------|----------------|------------------------------|--|----------------|----------------|----------------|-----------------|----------------|---|----------------|----------------|
|                                    | T <sub>КН</sub><br>кН-м / kNm | D <sub>1</sub> | D <sub>2</sub><br>рассточка Pilot bored max. |     | D <sub>3</sub> | Z    | L <sub>кв</sub> | T  | L <sub>1</sub>    | L <sub>2</sub> | L <sub>4</sub> <sup>1)</sup> | J <sub>1</sub>                           | J <sub>2</sub> | J <sub>3</sub> | m <sub>1</sub> | m <sub>2</sub>  | m <sub>3</sub> | s <sub>1</sub>  | s <sub>2</sub> | s <sub>3</sub> |
|                                    |                               |                |  |     |                |      |                 |    |                   |                |                              | кг·м <sup>2</sup> / kgm <sup>2</sup>     |                |                | кг / kg        |                 |                | мм / mm   |                |                |
| G 2110                             | 125-160                       | 645            | 80   | 160 | 14,0           | 635  | 608             | 32 | 308,00            | 185,0          | 16,0                         | 1,6                                      | 4,1            | -              | 26,00          | 118,0           | -              | 23,0  | 140,0          | -              |
| G 2310                             | 160-200                       | 690            | 110  | 170 | 16,0           | 680  | 650             | 32 | 323,30            | 195,0          | 17,7                         | 2,1                                      | 6,0            | -              | 30,00          | 138,0           | -              | 24,0  | 164,0          | -              |
| G 2510                             | 180-250                       | 740            | 110  | 185 | 16,0           | 730  | 700             | 32 | 365,10            | 225,0          | 19,0                         | 3,4                                      | 8,0            | -              | 42,00          | 176,0           | -              | 27,0  | 170,0          | -              |
| G 2710                             | 250-31,5                      | 800            | 100  | 200 | 17,5           | 790  | 755             | 32 | 386,80            | 235,0          | 17,0                         | 4,2                                      | 13,5           | -              | 46,00          | 245,0           | -              | 27,0  | 194,0          | -              |
| G 2910                             | 315-400                       | 870            | 110  | 220 | 20,0           | 860  | 820             | 32 | 410,30            | 250,0          | 19,0                         | 6,5                                      | 19,9           | -              | 59,00          | 308,0           | -              | 29,0  | 205,0          | -              |
| G 3110                             | 400-500                       | 935            | 115  | 235 | 20,0           | 920  | 880             | 32 | 459,00            | 285,0          | 22,0                         | 11,0                                     | 25,0           | -              | 79,00          | 367,0           | -              | 33,0  | 214,0          | -              |
| G 3310                             | 500-630                       | 1010           | 150  | 255 | 22,0           | 995  | 950             | 32 | 486,70            | 300,0          | 22,0                         | 15,0                                     | 36,0           | -              | 97,00          | 447,0           | -              | 35,0  | 225,0          | -              |
| G 3410                             | 630-800                       | 1085           | 160  | 275 | 24,0           | 1070 | 1025            | 32 | 508,00            | 310,0          | 24,0                         | 21,0                                     | 50,0           | -              | 119,00         | 520,0           | -              | 38,0  | 234,0          | -              |
| G 3810                             | 1000-1250                     | 1255           | 160  | 320 | 26,0           | 1240 | 1190            | 32 | 699,70            | 385,0          | 32,0                         | 54,0                                     | 117,0          | -              | 261,00         | 954,0           | -              | 54,0  | 303,0          | -              |
| G 4810<br>G 4820                   | 1600-2000                     | 1480           | 230  | 370 | 33,0           | 1460 | 1395            | 32 | 780,00<br>958,30  | 480,0          | 33,0                         | 102,0                                    | 266,0<br>168,0 | -<br>252,0     | 311,00         | 1491,0<br>510,0 | -<br>1572,00   | 58,0  | 357,0<br>729,0 | -<br>368       |
| G 5110<br>G 5120                   | 2000-2500                     | 1585           | 250  | 400 | 33,0           | 1565 | 1500            | 32 | 808,80<br>1013,00 | 500,0          | 32,0                         | 133,0                                    | 343,0          | -              | 371,00         | 1670,0          | -              | 61,0  | 401,0          | -              |
| G 5310                             | 2500-3150                     | 1710           | 280  | 430 | 36,0           | 1685 | 1615            | 32 | 958,60            | 520,0          | 42,0                         | 289,0                                    | 589,0          | -              | 681,00         | 2276,0          | -              | 83,0  | 449,0          | -              |
| G 5610<br>G 5620                   | 2500-3150                     | 1710           | 280  | 430 | 36,0           | 1685 | 1615            | 32 | 848,00<br>1063,20 | 520,0          | 35,0                         | 195,0                                    | 461,0          | -              | 455,00         | 2031,0          | -              | 67,0  | 381,0          | -              |
| G 5720                             | 4000-4200                     | 1763           | 340  | 450 | 36,0           | 1738 | 1675            | 32 | 978,80            | 570,0          | -                            | 206,0                                    | 194,6          | 747,1          | 462,00         | 466,0           | 2558,00        | 49,0  | 814,0          | 483            |
| G 5810<br>G 5820                   | 3150-4200                     | 1815           | 300  | 470 | 34,0           | 1790 | 1726            | 32 | 893,60<br>1136,60 | 570,0          | 35,0                         | 214,0                                    | 793,0          | -              | 474,00         | 2713,0          | -              | 63,0  | 466,0          | -              |
| G 6210<br>G 6220                   | 3550-5000                     | 1970           | 320  | 500 | 36,0           | 1940 | 1870            | 32 | 998,55<br>1334,00 | 625,0          | 40,0                         | 397,0                                    | 1041,0         | -              | 727,50         | 3029,5          | -              | 63,4  | 518,0          | -              |
|                                    |                               |                |  |     |                |      |                 |    |                   |                |                              |  | 862,0          | 1041,0         |                | 1669,0          | 3639,00        | 66,0  | 1002,0         | 518            |

#### Размеры, мм.

Все массы и моменты инерции относятся к ступицам с расточками. В случае многорядных муфт при анализе крутильных колебаний системы следует учитывать отдельные моменты инерции и динамическую крутильную жесткость муфт.

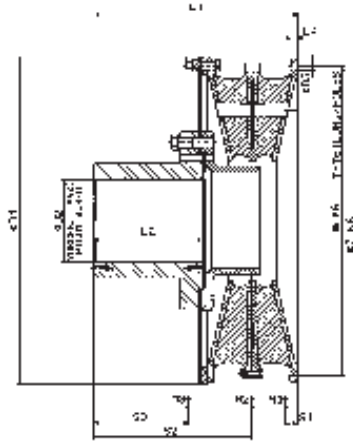
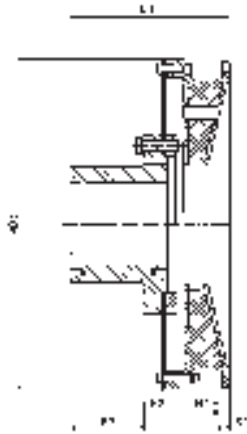
- 1) L4 = допустимое отклонение +5/-2.
- 2) Соединение маховика аналогично размеру G 6010 серии 2300 (т. е. J1 содержит соединительное кольцо).

#### Dimensions in mm.

All masses and mass moments of inertia refer to pilot-bored hubs. In case of multi-row couplings the individual mass-moments of inertia and dynamic torsional stiffnesses of the coupling must be taken into consideration when making the torsional vibration analysis of the installation.

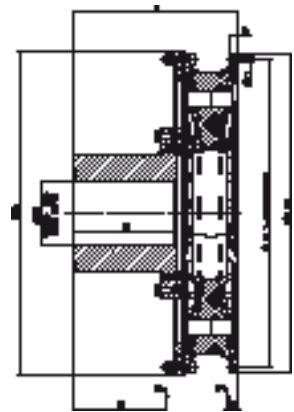
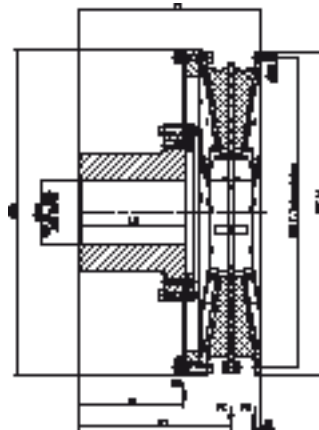
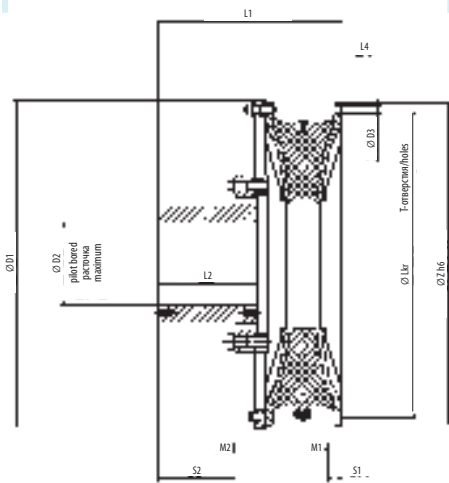
- 1) L4 = Tolerance +5/-2.
- 2) Flywheel connection similar to size G 6010 series 2300 (i. e. J1 contents the connection ring).

**RATO S серия / Series 2200**



2110, 2310, 2510, 2710, 2910, 3110, 3310,  
3410, 4810, 5110, 5610, 5810, 6210

2120, 2320, 2520, 2720, 2920, 3120, 3320,  
3420, 4820, 5120, 5620, 5820, 6220



3810, 5310

5720

6210

# РАЗМЕРЫ/МОМЕНТЫ ИНЕРЦИИ/МАССЫ

## DIMENSIONS/MASS-MOMENTS OF INERTIA/MASSES

### RATO S серия / Series 2201

| Группа размеров<br>Dimension Group | Размеры<br>Dimensions         |                |   |                        |                |      |                 |    |                |                |                              |                | Момент инерции<br>Mass moment of inertia |                |                | Масса<br>Mass  |                |                | Расстояние до центра тяжести<br>Distance to center of gravity |                |                |
|------------------------------------|-------------------------------|----------------|---|------------------------|----------------|------|-----------------|----|----------------|----------------|------------------------------|----------------|--|----------------|----------------|----------------|----------------|----------------|---|----------------|----------------|
|                                    | T <sub>кн</sub><br>кН-м / kNm | D <sub>1</sub> | D <sub>2</sub><br>расточка<br>Pilot bored | D <sub>2</sub><br>max. | D <sub>3</sub> | Z    | L <sub>кв</sub> | T  | L <sub>1</sub> | L <sub>2</sub> | L <sub>4</sub> <sup>1)</sup> | L <sub>5</sub> | J <sub>1</sub>                           | J <sub>2</sub> | J <sub>3</sub> | m <sub>1</sub> | m <sub>2</sub> | m <sub>3</sub> | s <sub>1</sub>  | s <sub>2</sub> | s <sub>3</sub> |
|                                    |                               |                |   |                        |                |      |                 |    |                |                |                              |                | кг·м <sup>2</sup> / kgm <sup>2</sup>     |                |                | кг / kg        |                |                | мм / mm   |                |                |
| G 2110                             | 12,5-16,0                     | 645            | 80  | 160                    | 14,0           | 635  | 608             | 32 | 321,00         | 185,0          | 29,0                         | 6              | 3,2                                      | 4,3            | -              | 50,00          | 140,0          | -              | 25,0  | 159,0          | -              |
| G 2310                             | 16,0-20,0                     | 690            | 110                                       | 170                    | 16,0           | 680  | 650             | 32 | 337,50         | 195,0          | 32,0                         | 6              | 4,6                                      | 5,7            | -              | 62,00          | 163,0          | -              | 26,0  | 167,0          | -              |
| G 2510                             | 18,0-25,0                     | 740            | 110                                       | 185                    | 16,0           | 730  | 700             | 32 | 380,10         | 225,0          | 34,0                         | 6              | 6,2                                      | 8,9            | -              | 78,00          | 205,0          | -              | 28,0  | 193,0          | -              |
| G 2710                             | 25,0-31,5                     | 800            | 100                                       | 200                    | 17,5           | 790  | 755             | 32 | 403,00         | 235,0          | 33,0                         | 6              | 8,7                                      | 13,0           | -              | 87,00          | 276,0          | -              | 29,0  | 200,0          | -              |
| G 2910                             | 31,5-40,0                     | 870            | 110                                       | 220                    | 20,0           | 860  | 820             | 32 | 427,30         | 250,0          | 36,0                         | 6              | 14,0                                     | 19,0           | -              | 116,00         | 343,0          | -              | 32,0  | 213,0          | -              |
| G 3110                             | 40,0-50,0                     | 935            | 115                                       | 235                    | 20,0           | 920  | 880             | 32 | 478,00         | 285,0          | 41,0                         | 8              | 20,0                                     | 27,0           | -              | 143,00         | 430,0          | -              | 35,0  | 241,0          | -              |
| G 3310                             | 50,0-63,0                     | 1010           | 150                                       | 255                    | 22,0           | 995  | 950             | 32 | 508,00         | 300,0          | 43,0                         | 8              | 30,0                                     | 39,0           | -              | 183,00         | 529,0          | -              | 37,0  | 255,0          | -              |
| G 3410                             | 63,0-80,0                     | 1085           | 160                                       | 275                    | 24,0           | 1085 | 1025            | 32 | 530,00         | 310,0          | 46,0                         | 8              | 39,0                                     | 59,0           | -              | 213,00         | 644,0          | -              | 38,0  | 280,0          | -              |
| G 3810                             | 100,0-125,0                   | 1255           | 160                                       | 320                    | 26,0           | 1240 | 1190            | 32 | 729,70         | 385,0          | 62,0                         | 10             | 96,0                                     | 124,0          | -              | 414,00         | 1119,0         | -              | 58,0  | 346,0          | -              |
| G 4810                             | 160,0-200,0                   | 1480           | 230                                       | 370                    | 33,0           | 1460 | 1395            | 32 | 808,00         | 480,0          | 61,0                         | 12             | 191,0                                    | 282,0          | -              | 548,00         | 1744,0         | -              | 56,0  | 401,0          | -              |
| G 4820                             | 160,0-200,0                   | 1489           | 230                                       | 370                    | 33,0           | 1460 | 1395            | 32 | 986,30         | 480,0          | 61,0                         | 12             | 191,0                                    | 168,0          | 264,0          | 548,00         | 510,0          | 1760,00        | 56,0  | 729,0          | 424            |
| G 5110                             | 200,0-250,0                   | 1585           | 250                                       | 400                    | 33,0           | 1565 | 1500            | 32 | 839,00         | 500,0          | 62,0                         | 12             | 262,0                                    | 344,0          | -              | 658,00         | 1984,0         | -              | 61,0  | 420,0          | -              |
| G 5120                             | 200,0-250,0                   | 1585           | 250                                       | 400                    | 33,0           | 1565 | 1500            | 32 | 1043,00        | 500,0          | 62,0                         | 12             | 262,0                                    | 222,0          | 346,0          | 658,00         | 598,0          | 2056,00        | 61,0  | 769,0          | 450            |
| G 5310                             | 250,0-315,0                   | 1710           | 280                                       | 430                    | 36,0           | 1685 | 1615            | 32 | 1000,90        | 520,0          | 84,0                         | 12             | 452,0                                    | 291,0          | -              | 1037,00        | 2626,0         | -              | 67,0  | 414,0          | -              |
| G 5610                             | 250,0-315,0                   | 1710           | 280                                       | 430                    | 36,0           | 1685 | 1615            | 32 | 880,00         | 520,0          | 67,0                         | 12             | 374,0                                    | 497,0          | -              | 829,00         | 2453,0         | -              | 64,0  | 440,0          | -              |
| G 5620                             | 250,0-315,0                   | 1710           | 280                                       | 430                    | 36,0           | 1685 | 1615            | 32 | 1095,50        | 520,0          | 67,0                         | 12             | 374,0                                    | 316,0          | 500,0          | 829,00         | 744,0          | 2547,00        | 64,0  | 804,0          | 474            |
| G 5810                             | 315,0-420,0                   | 1815           | 300                                       | 470                    | 36,0           | 1940 | 1870            | 32 | 954,00         | 570,0          | 60,0                         | -              | 641,0                                    | 673,0          | -              | 1146,00        | 2928,0         | -              | 53,0  | 439,0          | -              |
| G 5820                             | 315,0-420,0                   | 1815           | 300                                       | 470                    | 36,0           | 1940 | 1870            | 32 | 1197,00        | 570,0          | 60,0                         | -              | 641,0                                    | 436,0          | 689,0          | 1146,00        | 964,0          | 3014,00        | 53,0  | 894,0          | 474            |

#### Размеры, мм.

Все массы и моменты инерции относятся к ступицам с расточками. В случае многорядных муфт при анализе крутильных колебаний системы следует учитывать отдельные моменты инерции и динамическую крутильную жесткость муфт.

- 1) L<sub>4</sub> = допустимое отклонение +5/-2.
- 2) Соединение маховика аналогично размеру G 6010 серии 2300 (т. е. J1 содержит соединительное кольцо).

#### Dimensions in mm.

All masses and mass moments of inertia refer to pilot-bored hubs. In case of multi-row couplings the individual mass-moments of inertia and dynamic torsional stiffnesses of the coupling must be taken into consideration when making the torsional vibration analysis of the installation.

- 1) L<sub>4</sub> = Tolerance +5/-2.
- 2) Flywheel connection similar to size G 6010 series 2300 (i. e. J1 contains the connection ring).



# РАЗМЕРЫ/МОМЕНТЫ ИНЕРЦИИ/МАССЫ

## DIMENSIONS/MASS-MOMENTS OF INERTIA/MASSES

### RATO S серия / Series 2300

| Группа размеров<br>Dimension Group | Размеры<br>Dimensions         |                |                |                |                |                |                |                  |                  |      |    |                |                |                |                 | Момент инерции<br>Mass moment of inertia               |                | Масса<br>Mass             |                | Расстояние до центра тяжести<br>Distance to center of gravity |                |                             |
|------------------------------------|-------------------------------|----------------|----------------|----------------|----------------|----------------|----------------|------------------|------------------|------|----|----------------|----------------|----------------|-----------------|--|----------------|---------------------------|----------------|---|----------------|-----------------------------|
|                                    | T <sub>кн</sub><br>кН-м / kNm | D <sub>1</sub> | D <sub>3</sub> | D <sub>6</sub> | D <sub>7</sub> | Z <sub>1</sub> | Z <sub>2</sub> | Lkr <sub>1</sub> | Lkr <sub>2</sub> | Gew. | T  | L <sub>1</sub> | L <sub>7</sub> | L <sub>9</sub> | L <sub>11</sub> | J <sub>1</sub><br>кг-м <sup>2</sup> / kgm <sup>2</sup> | J <sub>2</sub> | m <sub>1</sub><br>кг / kg | m <sub>2</sub> | s <sub>1</sub><br>мм / mm                                     | s <sub>2</sub> | Lkr <sub>3</sub><br>мм / mm |
| G 4610                             | 1800-2000                     | 1480           | 33,0           | 48,0           | 770,0          | 1460           | 580            | 1395             | 675              | M30  | 32 | 350,00         | 12             | 90             | 20,0            | 100,0  | 228,0          | 288,00                    | 932,0          | 47,0  | 130,0          | -                           |
| G 4910                             | 2240-2500                     | 1585           | 33,0           | 48,0           | 830,0          | 1565           | 620            | 1500             | 725              | M33  | 32 | 373,50         | 12             | 95             | 20,0            | 136,0  | 327,0          | 343,00                    | 1154,0         | 51,0  | 138,0          | -                           |
| G 5410                             | 2800-3150                     | 1710           | 36,0           | 53,0           | 895,0          | 1685           | 675            | 1615             | 785              | M36  | 32 | 395,50         | 12             | 100            | 20,0            | 197,0  | 465,0          | 425,00                    | 1415,0         | 54,0  | 146,0          | -                           |
| G 6010                             | 3150-4000                     | 1790           | 36,0           | 58,0           | 970,0          | 1940           | 730            | 1870             | 850              | M39  | 32 | 431,90         | 52             | 100            | 20,0            | 422,0  | 660,0          | 690,00                    | 1706,0         | 63,0  | 153,0          | -                           |
| G 6210                             | 3550-5000                     | 1970           | 36,0           | 38,0           | 1020,0         | 1940           | 860            | 1870             | 940              | M36  | 32 | 387,80         | 40             | -              | 7,2             | 396,8  | 881,0          | 727,50                    | 1463,5         | 63,0  | 74,0           | 785                         |
| G 6510                             | 4000-5000                     | 1930           | 39,0           | 63,0           | 1045,0         | 2100           | 785            | 2020             | 915              | M42  | 32 | 462,90         | 60             | 105            | 20,0            | 630,0  | 924,0          | 866,00                    | 2060,0         | 69,0  | 161,0          | -                           |
| G 6810                             | 5000-6300                     | 2115           | 38,0           | 38,0           | 1150,0         | 2085           | 970            | 2010             | 1060             | M36  | 32 | 457,80         | 40             | -              | 7,2             | 523,2  | 1284,9         | 840,00                    | 1828,0         | 76,0  | 93,0           | 880                         |
| G 7010                             | 5000-6300                     | 2070           | 42,0           | 68,0           | 1130,0         | 2250           | 850            | 2165             | 990              | M45  | 32 | 486,00         | 59             | 110            | 20,0            | 803,0  | 1314,0         | 970,00                    | 2538,0         | 72,0  | 169,0          | -                           |
| G 7310                             | 6300-8000                     | 2300           | 42,0           | 55,0           | 960,0          | 2300           | 960            | 2210             | 840              | -    | 48 | 686,00         | 60             | 80             | 10,0            | 2454,3   | 5128,3         | 3415,00                   | 6814,0         | 118,0   | 248,0          | -                           |

#### Размеры, мм.

Все массы и моменты инерции относятся к ступицам с расточками. В случае многорядных муфт при анализе крутильных колебаний системы следует учитывать отдельные моменты инерции и динамическую крутильную жесткость муфт.

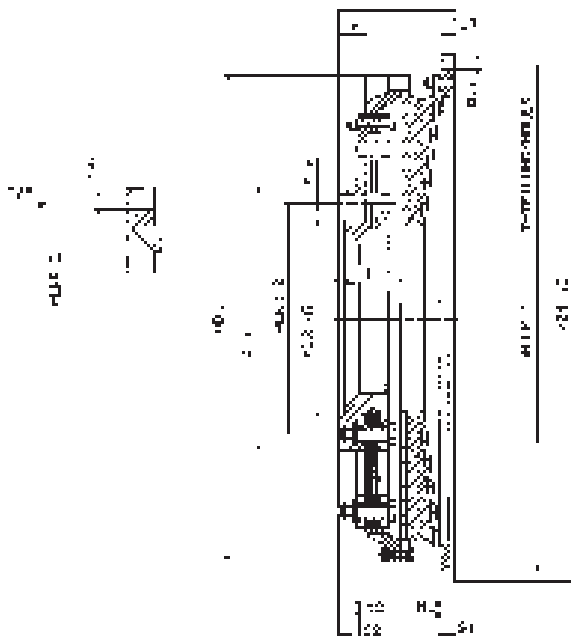
- 1) L<sub>4</sub> = допустимое отклонение +5/-2.
- 2) Соединение маховика аналогично размеру G 6010 серии 2300 (т. е. J1 содержит соединительное кольцо).

#### Dimensions in mm.

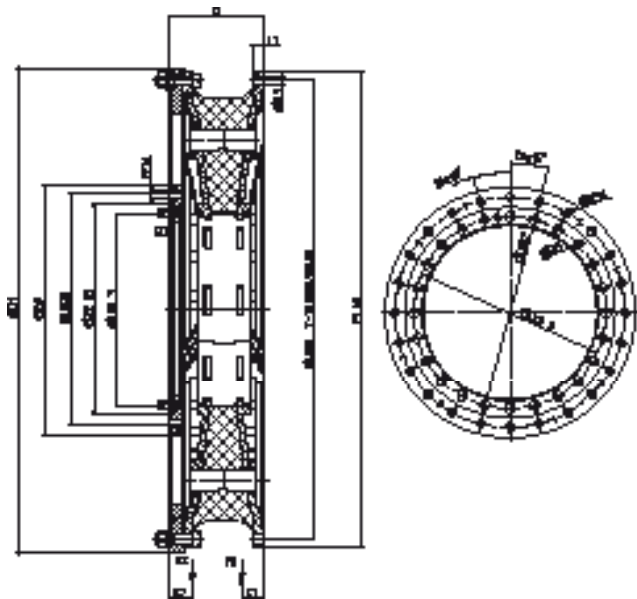
All masses and mass moments of inertia refer to pilot-bored hubs. In case of multi-row couplings the individual mass-moments of inertia and dynamic torsional stiffnesses of the coupling must be taken into consideration when making the torsional vibration analysis of the installation.

- 1) L<sub>4</sub> = Tolerance +5/-2.
- 2) Flywheel connection similar to size G 6010 series 2300 (i.e. J1 contains the connection ring).

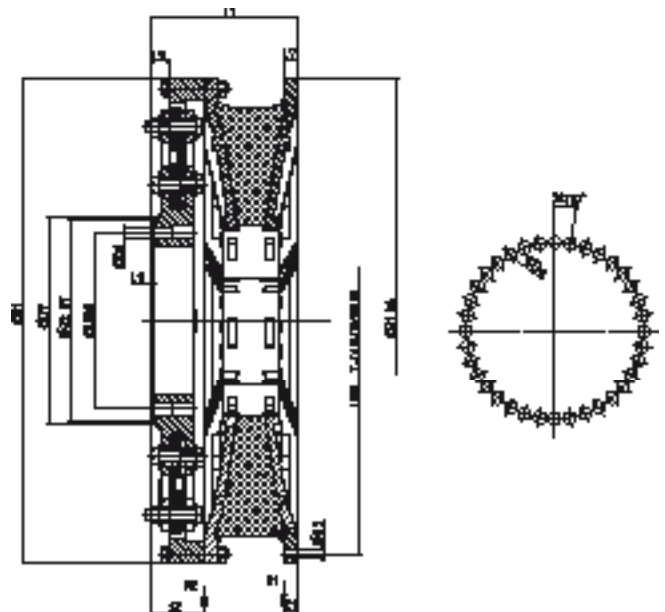
RATO S серия / Series 2300



4610, 4910, 5410, 6010, 6510, 7010



6210, 6810



7310

# РАЗМЕРЫ/МОМЕНТЫ ИНЕРЦИИ/МАССЫ

## DIMENSIONS/MASS-MOMENTS OF INERTIA/MASSES

### RATO S серия / Series 2301

| Группа размеров<br>Dimension Group | Размеры<br>Dimensions         |                |                |                |                |                |                |                  |                  |      |    |                |                |                |                 | Момент инерции<br>Mass moment of inertia               |                | Масса<br>Mass             |                | Расстояние до центра тяжести<br>Distance to center of gravity |                |                             |
|------------------------------------|-------------------------------|----------------|----------------|----------------|----------------|----------------|----------------|------------------|------------------|------|----|----------------|----------------|----------------|-----------------|--|----------------|---------------------------|----------------|---|----------------|-----------------------------|
|                                    | T <sub>кн</sub><br>кН-м / kNm | D <sub>1</sub> | D <sub>3</sub> | D <sub>6</sub> | D <sub>7</sub> | Z <sub>1</sub> | Z <sub>2</sub> | Lkr <sub>1</sub> | Lkr <sub>2</sub> | Gew. | T  | L <sub>1</sub> | L <sub>7</sub> | L <sub>9</sub> | L <sub>11</sub> | J <sub>1</sub><br>кг-м <sup>2</sup> / kgm <sup>2</sup> | J <sub>2</sub> | m <sub>1</sub><br>кг / kg | m <sub>2</sub> | s <sub>1</sub><br>мм / mm                                     | s <sub>2</sub> | Lkr <sub>3</sub><br>мм / mm |
| G 4610                             | 180,0-200,0                   | 1480           | 33,0           | 48,0           | 770,0          | 1460           | 580            | 1395             | 675              | M30  | 32 | 350,00         | 12             | 90             | 20,0            | 151,0  | 234,0          | 459,00                    | 1047,0         | 35,0  | 144,0          | -                           |
| G 4910                             | 224,0-250,0                   | 1585           | 33,0           | 48,0           | 830,0          | 1565           | 620            | 1500             | 725              | M33  | 32 | 373,50         | 12             | 95             | 20,0            | 212,0  | 335,0          | 560,00                    | 1297,0         | 37,0  | 152,0          | -                           |
| G 5410                             | 280,0-315,0                   | 1710           | 36,0           | 53,0           | 895,0          | 1685           | 675            | 1615             | 785              | M36  | 32 | 395,50         | 12             | 100            | 20,0            | 306,0  | 477,0          | 694,00                    | 1598,0         | 40,0  | 163,0          | -                           |
| G 6010                             | 315,0-400,0                   | 1790           | 36,0           | 58,0           | 970,0          | 1940           | 730            | 1870             | 850              | M39  | 32 | 431,90         | 52             | 100            | 20,0            | 565,0  | 677,0          | 1024,00                   | 1899,0         | 55,0  | 168,0          | -                           |
| G 6210                             | 355,0-500,0                   | 1970           | 36,0           | 38H12          | 1020,0         | 1940           | 860            | 1870             | 940              | M36  | 32 | 471,80         | 84             | -              | 7,2             | 939,8  | 920,4          | 1565,00                   | 1865,0         | 99,0  | 113,0          | 785                         |
| G 6510                             | 400,0-500,0                   | 1930           | 39,0           | 63,0           | 1045,0         | 2100           | 785            | 2020             | 915              | M42  | 32 | 462,90         | 60             | 105            | 20,0            | 819,0  | 947,0          | 1238,00                   | 2306,0         | 61,0  | 176,0          | -                           |
| G 6810                             | 500,0-630,0                   | 2115           | 39,0           | 38,0           | 1150,0         | 2085           | 970            | 2010             | 1060             | M36  | 32 | 567,80         | 110            | -              | 7,2             | 1393,0   | 1350,0         | 1967,00                   | 2359,0         | 122,0   | 142,0          | 880                         |
| G 7010                             | 500,0-630,0                   | 2070           | 42,0           | 68,0           | 1130,0         | 2250           | 850            | 2165             | 990              | M45  | 32 | 486,00         | 59             | 110            | 20,0            | 1061,0   | 1346,0         | 1399,00                   | 2799,0         | 63,0  | 185,0          | -                           |

#### Размеры, мм.

Все массы и моменты инерции относятся к ступицам с расточками. В случае многорядных муфт при анализе крутильных колебаний системы следует учитывать отдельные моменты инерции и динамическую крутильную жесткость муфт.

- 1) L4 = допустимое отклонение +5/-2.
- 2) Соединение маховика аналогично размеру G 6010 серии 2300 (т. е. J1 содержит соединительное кольцо).

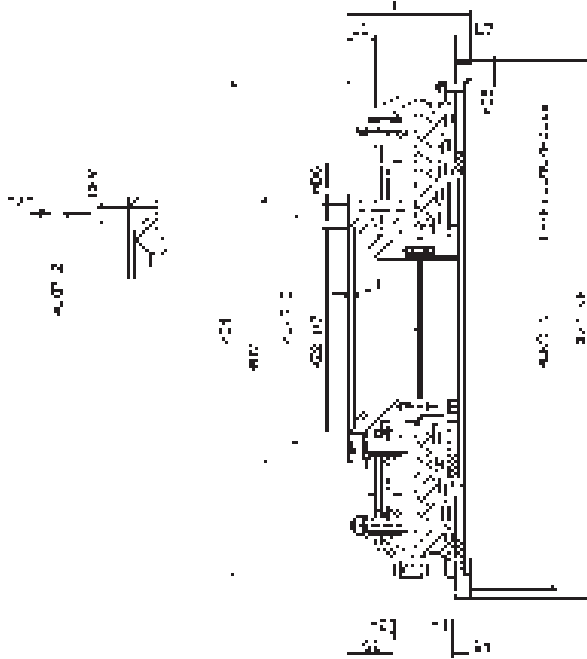
#### Dimensions in mm.

All masses and mass moments of inertia refer to pilot-bored hubs. In case of multi-row couplings the individual mass-moments of inertia and dynamic torsional stiffnesses of the coupling must be taken into consideration when making the torsional vibration analysis of the installation.

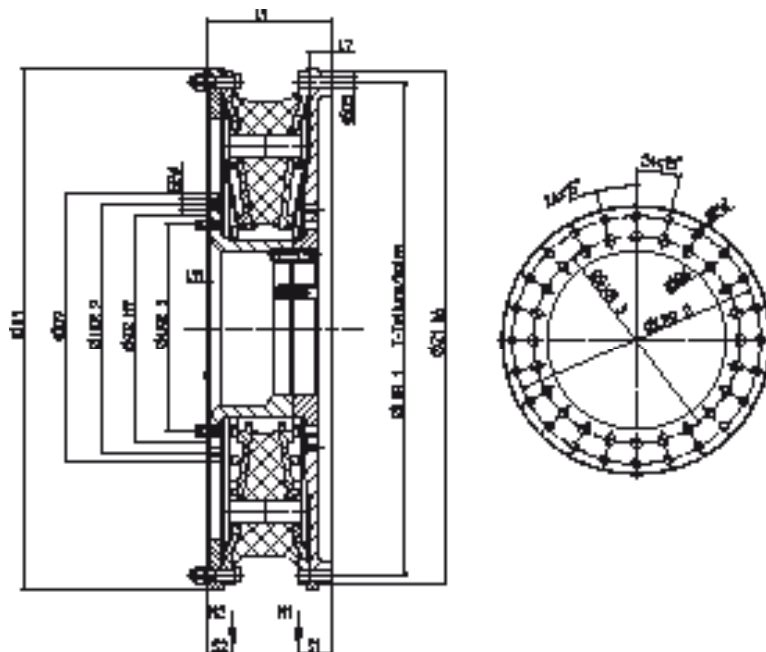
- 1) L4 = Tolerance +5/-2
- 2) Flywheel connection similar to size G 6010 series 2300 (i. e. J1 contains the connection ring).



RATO S серия / Series 2301



4610, 4910, 5410, 6010, 6510, 7010



6210, 6810

